



manus[®]

6. Wettbewerb für spannende Kunststoff-Gleitlager-Anwendungen
6th competition for exciting plastic plain bearing applications

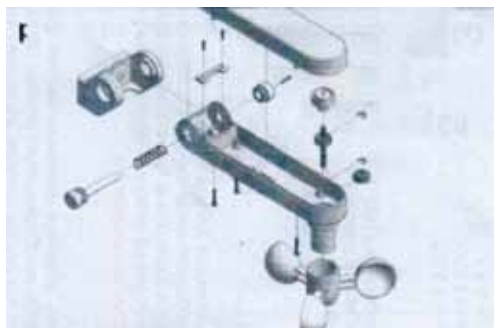
2013

Weitere Einsendungen



**STRAMA, Piotr Strama, Łomianki,
Poland**

Fräsmaschine
Milling machine



**Seav S.r.l., Gianfranco Illuminati, Osimo,
Italy**

Windmesser
Anemometer

Further applications



**Keiper Polska, Radosław Chitruń,
Świebodzin, Poland**

Sicherheitsvorhang
Safety curtain



**Metal-Fach, Paweł Onoszko, Sokółka,
Poland**

Stroh binder
Hay balers

Weitere Einsendungen



**Guthrie Douglas Group, Julian Harding,
Warwick, UK**

Zugmechanismus für Sonnenschutz
Traction mechanism for sunshade



**ATS. Snc, Marco Pignatti, Santa Vittoria
di Gualtieri, Italy**

Werkzeugmaschine
Tooling machine

Further applications



**Jindal Steel and Power Ltd.,
Sanjay Bhansali, Raigarh, India**

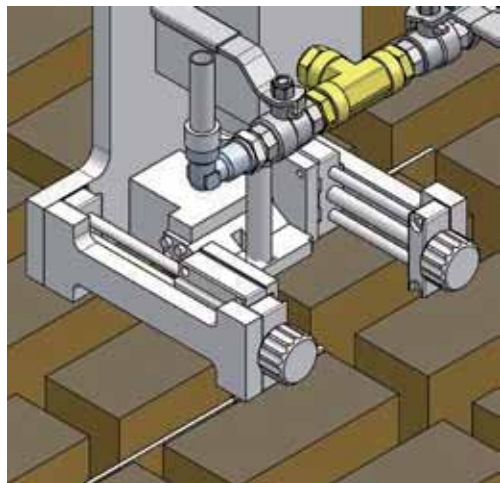
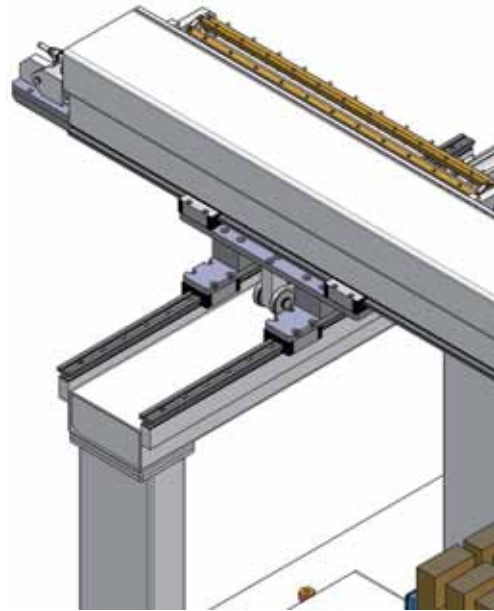
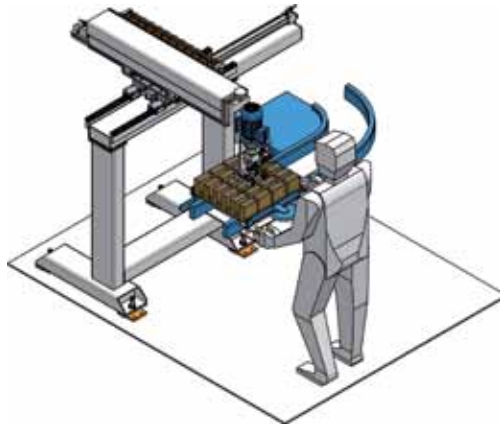
Antrieb für den Coil-Transport
Drive for coil transport



**Elletiemme s.r.l.,
Enzo Coduri, Dubino, Italy**

Drehvorrichtung für Solarpanel
Turning device for solar panels

Weitere Einsendungen



Bortolini Progetti srl, Andrea Bortolini, Miane, Italy

Produktionsmaschine für Bürsten

Brush production machine

Further applications



ECI Limited, Jordan Ramsey, Carlisle, UK

Dosenaufzug

Can lift

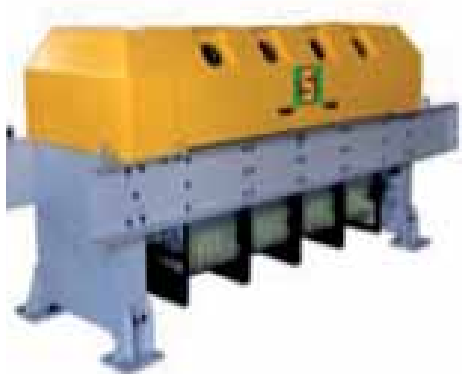
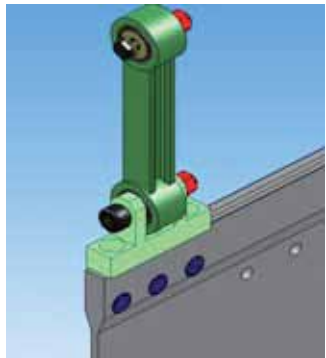


**SINOTRUK QINGDAO HEAVY INDUSTRY,
Chenglun Yang, Qingdao, China**

Muldenkipper

Dumper

Weitere Einsendungen



**Yantai S&S Science and Technology
Co. Ltd., Qingzhen Xue, Yantai, China**

Produktionsmaschine
Production machine



**ARSI, Hugo Serrano Barrero, Gijon,
Spain**

Rohrschneidemaschine
Tube-cutting machine

Further applications



**Firma Fotograficzno-Wydawnicza
„Photo Studio WM“, Maciej Najder,
Toruń, Poland**

Kameraschlitten
Camera slides



**DPMS, Mick Kaye, Sheffield,
UK**

Produktionsmaschine
Production machine

Weitere Einsendungen



Gefra GmbH, Thomas Rothweiler, Friedewald, Germany

Kontrolleinheit
Control unit



Lisburn Glass Group, Robert Morrison, Lisburn, UK

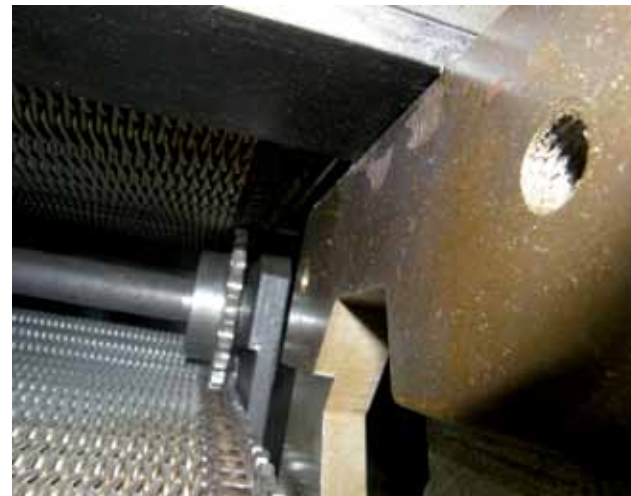
Bewegliche Säge
Movable saw

Further applications



Tianjin QIANXUN Technology, Xiao Feng Peng, Tianjin, China

Reinigungsgerät
Cleaning apparatus



Backer OBR Sp. z o.o, Paweł Rożek, Pyrzyce, Poland

Industrietrockner
Industrial dryer



Weitere Einsendungen



Industrie Automation Sattler,
Michael Sattler, Overath, Germany

Förderband
Conveyor belt



Wellgo Pedals Corp., Right Liu, Taichung
Hsien, Taiwan

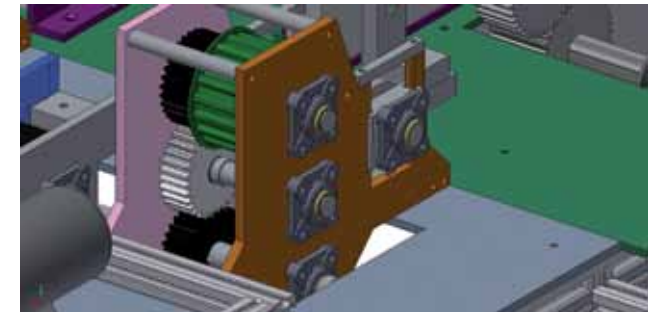
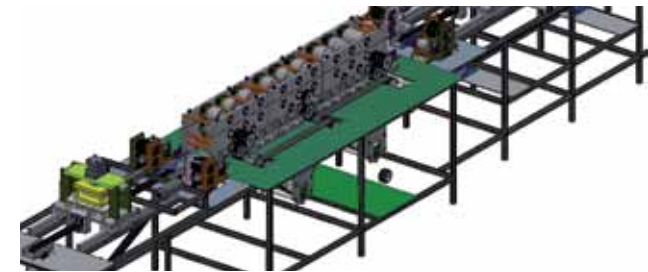
Mountainbike-Pedale
Mountain bike pedals

Further applications



Maschinentechnik,
Jorge Romo,
San Nicholas de los Garza,
Mexico

Rollformmaschine
Roll-forming machine



Weitere Einsendungen

energiaR di Riccardo Tozzi,
Riccardo Tozzi, Crispano, Italy

Elektrofahrzeuge
Electric vehicles

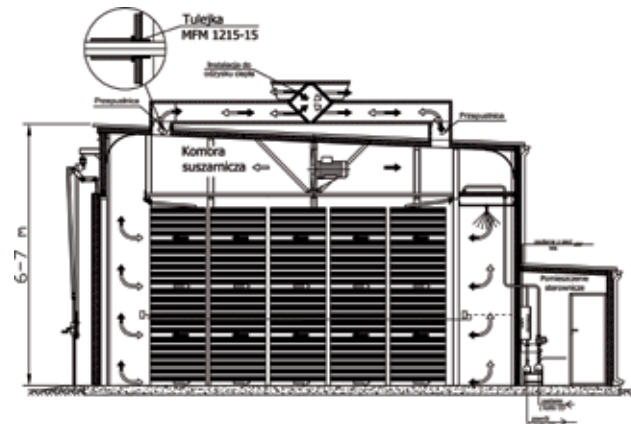


Mahindra & Mahindra, Manjari Govankop,
Mumbai, India

Steuerungshebel
Control lever



Further applications



Przedsiębiorstwo Wielobranżowe EKOPOL, Marek Kowalski, Nowy Sącz, Poland

Wärmerückgewinnungssystem

Heat recovery system

AviMatic S.r.l., Diego Terradico, Bagnolo
Cremasco, Italy

Dentalzange

Dental pliers



Weitere Einsendungen



**LUK India Pvt. Ltd., V.
Shangmughasundaram, Hosur India**

Transporteinheit
Transport unit



VSS Ptuj & AJM, Bojan Brecko, Ptuj, Slovenia
Produktionsmaschine für große Fenster und Türen
Production machine for large windows and doors

Further applications



**Neubauplan Machine Design Studio,
Harshwardan Gupta, Pune, India**

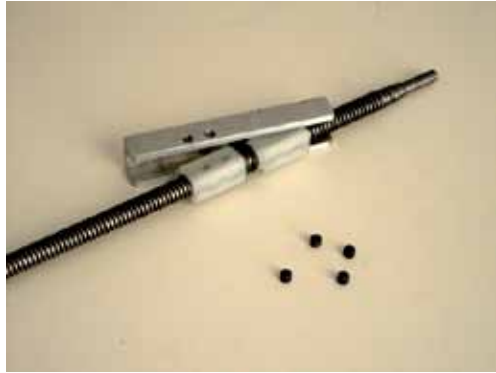
Solarkollektor
Solar collector



**Koscak Sentropert d.o.o., Peter Koscak,
Sewtripert, Slovenia**

Produktionsmaschine
Production machine

Weitere Einsendungen



**Mekanacnc, Cem Basak,
Reisterstown, USA**

CNC-Tisch
CNC-table

Further applications



**HYGAN, Simon Cooper,
Hartshill, UK**

Säge
Saw



**MSI Technik, Martin Starzengruber,
Grabenstätt, Germany**

Rohrbügel
Pipe bracket

Weitere Einsendungen



Bercella srl, Riccardo Bertini, Varano Melegari, Italy

Steuerknüppel für Ultraleichtflugzeuge
Joystick for ultralight aircraft



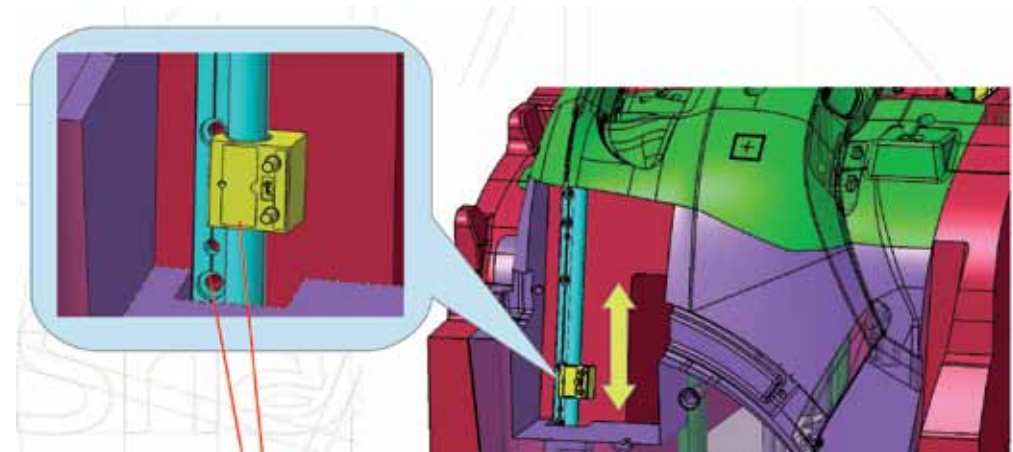
Politeco srl, marco Pertile, Vallese die Oppeano, Italy
Antrieb für Entformermaschine
Drive for demoulding machine

Further applications



Comde-Derenda GmbH, Carsten Bey, Stahnsdorf, Germany

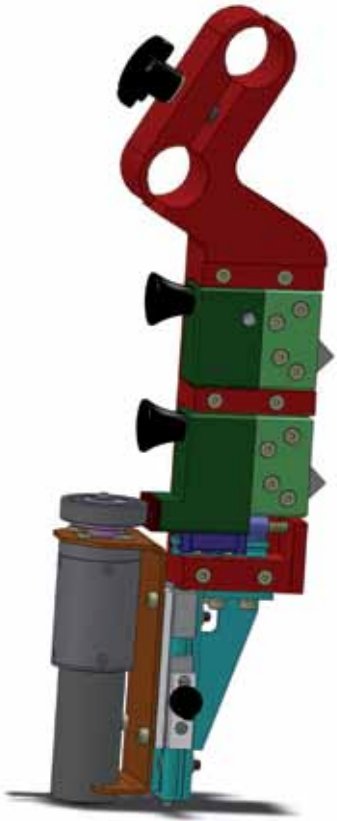
Gleitstempel
Sliding prop



Shapers Polska, Sławomir Kuc, Bydgoszcz, Poland

Produktionsmaschine für Spritzformen
Production machine for injection moulds

Weitere Einsendungen



**KM Engineering, Lutz Martin,
Dessau, Germany**

Klingenchangierung
Blade changing



**Ritter, Axel Ritter,
Bad Neuenahr-Ahrweiler, Germany**

Scherenkonstruktion
Scissor construction



Further applications



**Bleistahl Produktions-GmbH & Co. KG,
Dmitrij Ulanovskiy, Wetter, Germany**

Pulverpressautomat
Automatic powder pressing machine



TECAU srl, Luca Corbelli, Gavassa, Italy

Entbeiner
Boner

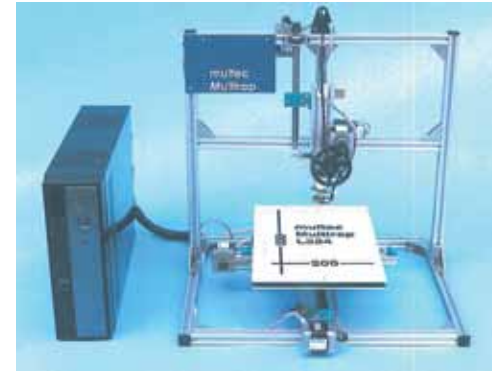
Weitere Einsendungen



TECAU srl, Luca Corbelli, Gavassa, Italy
Fleischereisäge
Butcher's saw



Further applications



Multec, Manuel Tosché, Wilhelmsdorf, Germany

3D-Drucker
3D printer



TESCHO Automations GmbH, Mike Kostka, Kirchen, Germany

Prägemaschine für Kfz-Kennzeichen
Embossing machine for car number plates

Weitere Einsendungen



**ICNITA, Paula Sola,
Riudellots de la Selva, Spain**

Uniform-Dispenser
Uniform dispenser



**Integrated Engineering srl, Luca Zenobi,
Bastia Umbra, Italy**

Softairwaffen
Soft-air weapons

Further applications



**Vemtech srl, Paolo Franceschetti,
Domegliara, Italy**

Testmaschine
Test machine



Mates snc, Vittorio Eulogio, Biella, Italy

Produktionsmaschine
Production machine

Weitere Einsendungen



Donati srl, Marco Bracci, Vicopisano, Italy

Physiotherapeutisches Gerät
Physio-therapeutic device



Bucelmaq Lda, José Ferreira, Bucelas, Portugal

Kohlschneidemaschine
Cabbage cutting machine

Further applications



Construal, José Joao Vicente, Pero Pinheiro, Portugal

Poliermaschine
Polishing machine



Alligator Automations, Srinivas Choudhary, Pune, India

Verpackungsmaschine
Packing machine

Weitere Einsendungen

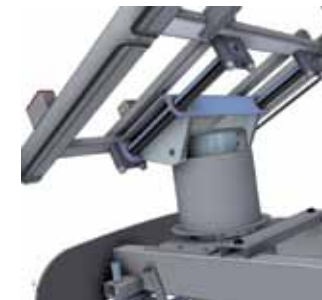


Budowa Maszyn POLAM,
Waldemar Jordan, Piła, Poland
Messgerät
Measuring device



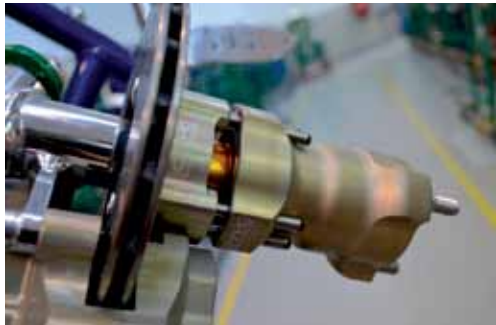
Uni Kassel, Mark Niehüser,
Berlin, Germany
CNC-Heißdrahtschneidemaschine
CNC hot-wire cutting machine

Further applications



Biuro Handlowe KINESIS, Andrzej Boruta, Iwonicz-Zdrój, Poland
Physiotherapie-Tisch
Physiotherapy table

Weitere Einsendungen



Otk Kart Group srl, Federico Lanzi,
Prevalle, Italy

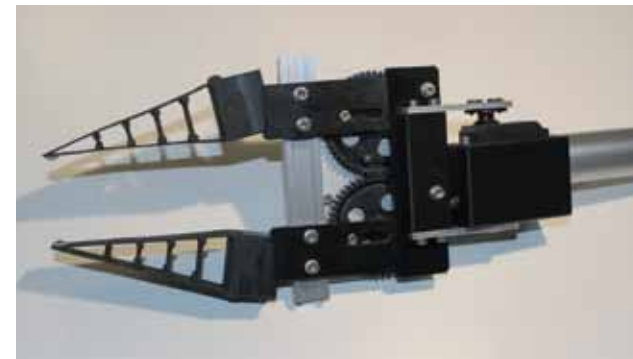
Radlager
Wheel bearing



Lakshmi Machine Works Ltd., Arun Mani
Krishna, Coimbatore, India

Produktionsmaschine
Production machine

Further applications



Malte Ahlers, Oldenburg, Germany

Roboter
Robot

Weitere Einsendungen



EMD Technology Sp z.o.o.,
Ryszard Chmielewski, Warszawa,
Poland
Kryostat
Kryostat

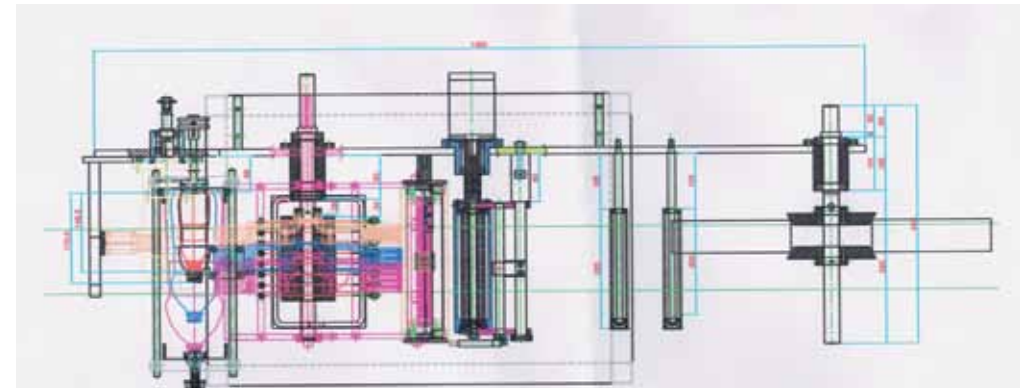


Silub-bearing Technology, Zhang Gong
Jian, Zhuhai, China
Computerlüfter
Computer fan

Further applications

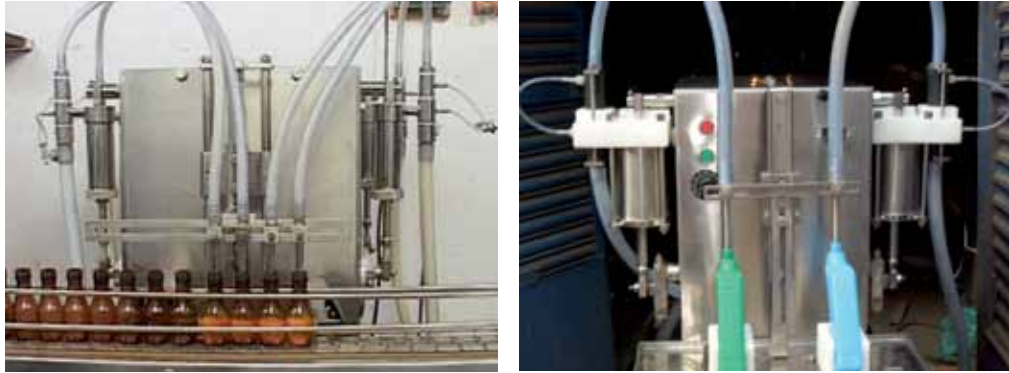


Silub-bearing Technology,
Zhang Gong Jian, Zhuhai, China
Micromotor
Micromotor



Hilden Packaging Machines, Mr. George, Mumbai, India
Etikettiermaschine
Labelling machine

Weitere Einsendungen



Meena Pharma Equipments, Pranal P. Khatri, Thane, India

Abfüllanlage
Filling line



**Vmag automation,
Venkar Sir, Pune, India**

Antriebssystem
Drive system

Further applications



**Storm Engineering,
Prakash Sansare Sir, Pune, India**

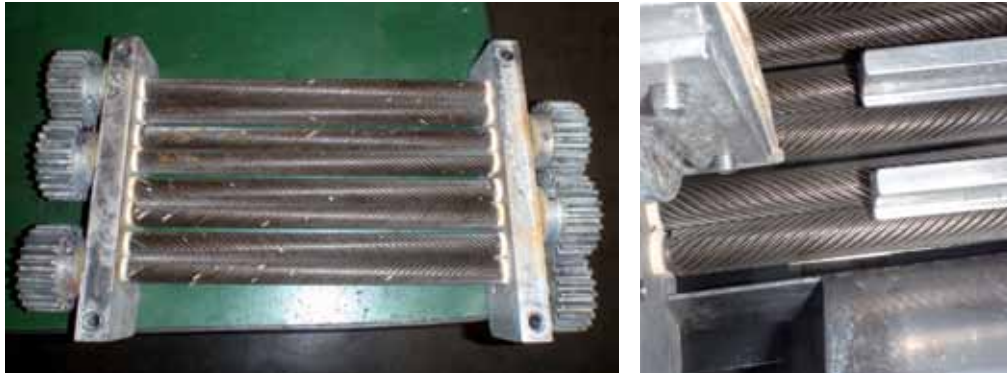
Produktionsmaschine
Production machine



**ACG Pampack Machines, Vishwanath
Mali, Pune, India**

Produktionsmaschinen
Production machines

Weitere Einsendungen



Strebo Matej Söke s.p., Matej Söke, Murskia Sobota, Slovenia

Zylinder
Cylinder



**SIMPS'S doo,
Matjaz Bogataj,
Trzin, Slovenia**

Krankenbett
Hospital bed

Further applications



**CARTOP PROJECTOS S.A., Jesus Perez
Herrero, Cerdanyola des Valles, Spain**

Bahnstreckenprüfsystem
Rail track testing system



**Yamazaki&Co. Ltd., Mitsutero Kitao,
Chiba, Japan**

Tintenstrahldrucker
Ink jet printer

Weitere Einsendungen



**SK Machinery Co. Ltd., Sugahara
Sumio, Yokohama City, Japan**

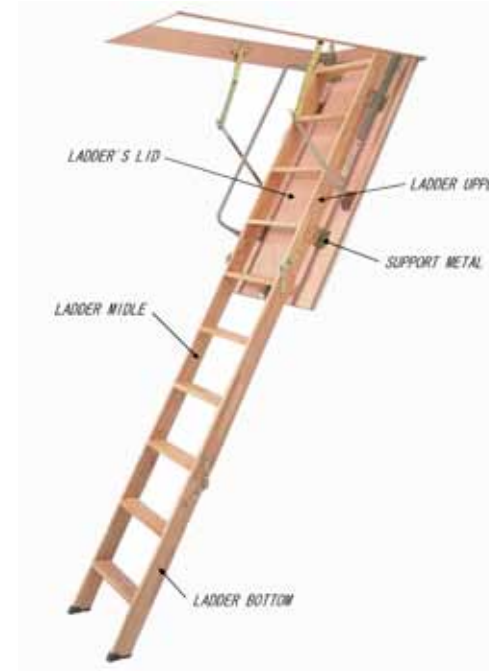
Prüfmaschine
Testing machine



**Chubu Corporation, Ishikawa Kota,
Hagasaki, Japan**

Getränkemixer
Drinks mixer

Further applications



**Matsuya Denko Co. Ltd.,
Keizo Kadamoto, Wakayama, Japan**

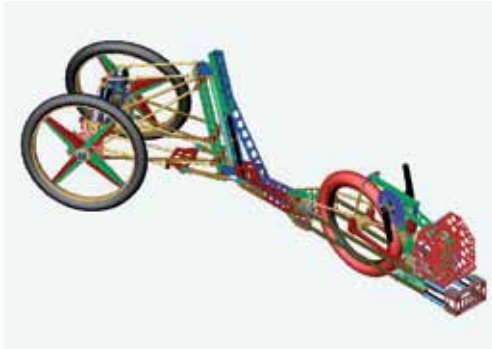
Dachbodenleiter
Loft ladder



Orsaiec srl, Sartori Orazio, Sarego, Italy

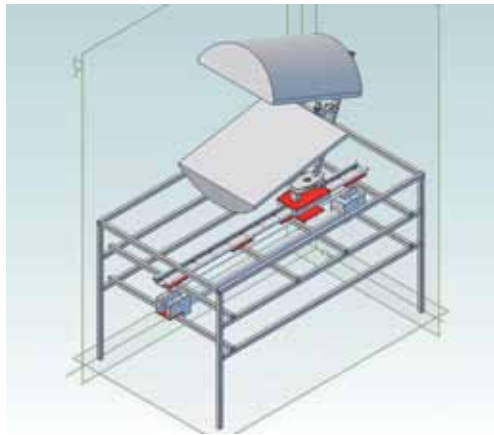
Abfüllanlage
Filling line

Weitere Einsendungen



**Redbud Technology, Kenneth Kadrmas,
Union Grove, USA**

Ein-Personen-Fahrzeug
One-person vehicle



Evilusions, Brian Warner, Eastlake, USA

Monsterpuppen
Monster dolls

Further applications



**WEISS Messwerkzeuge, Walter Weiss,
Erbendorf, Germany**

Messwerkzeug
Measuring tool

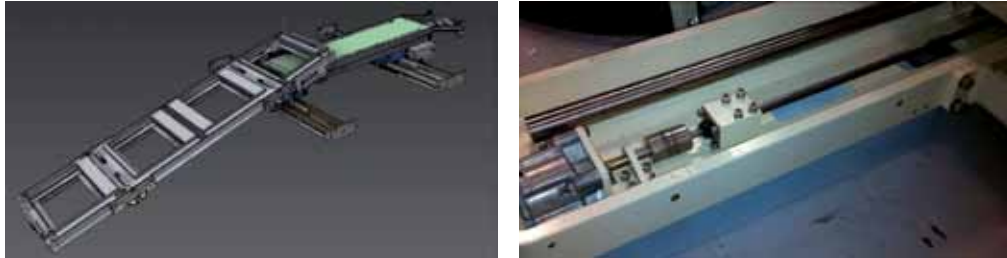


**Gluetchnika, Edyta Kosiak,
Dęblin, Poland**

Fensterfolienmaschine
Window film machine

Weitere Einsendungen

Further applications



Marshall Specialist Vehicles, Michael Farrow, Cambridge, UK

Antriebsstrang

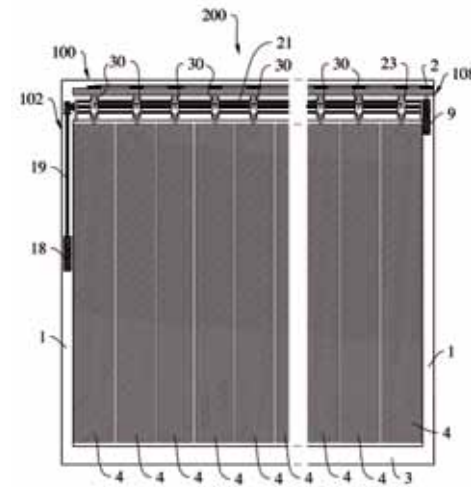
Powertrain



Belo BVBA, Luc Schoolmeesters, Opglabbeek, Belgium

Automatischer Positioniertisch

Automatic positioning table



GSG Metal S.r.l., Gil Ghiggi, Villa di Chiavenna, Italy

Lamellenvorhang

Vertical blinds

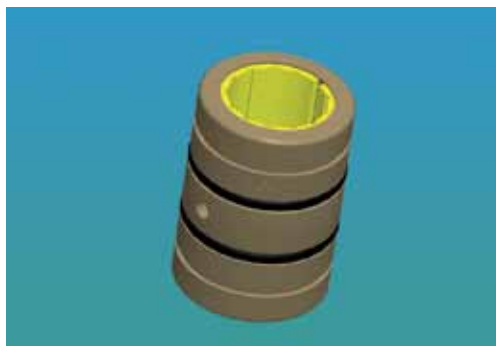
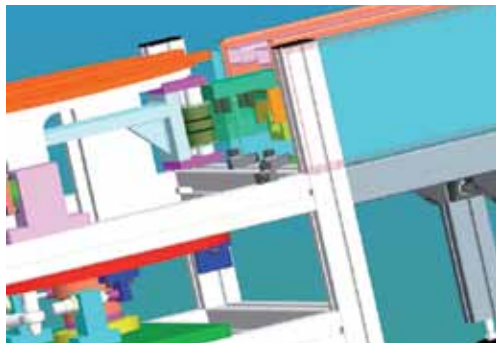
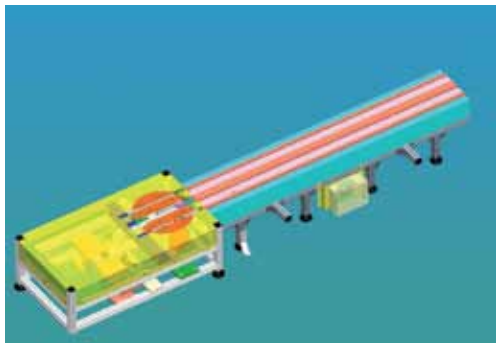


Cardi S.r.l., Ezio Cattaneo, Pontida, Italy

Säge

Saw

Weitere Einsendungen



CPS Color spa, Roberto Avanzi, Modena, Italy

Handling-System

Handling system

Further applications



Allufer Tempesta srl, Silvan Loffredo, Sezze, Italy

Hydraulikplattform

Hydraulic platform



Cardi S.r.l., Ezio Cattaneo, Pontida, Italy

Manipulator

Manipulator

Weitere Einsendungen



**Universita La Sapienza, Mauro Vettore,
Vigodarzere, Italy**
Stirling-Motor
Stirling motor



**Divimec Tecnologia Industrial, Rafael
Guimares Schmidt, Glorinha, Brazil**

Industriemaschine
Industrial machine



Further applications



**SSG Engineering, Ireneusz Grzywocz &
Jacek Szulc, Katowice, Poland**

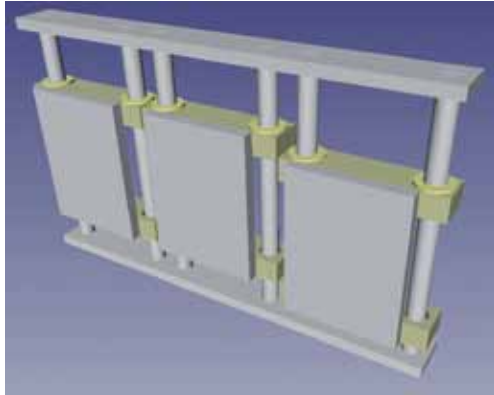
Hydraulische Presse
Hydraulic press



**JAKO Gesellschaft für Messtechnik
GmbH, Christian Mahr, Wien, Austria**

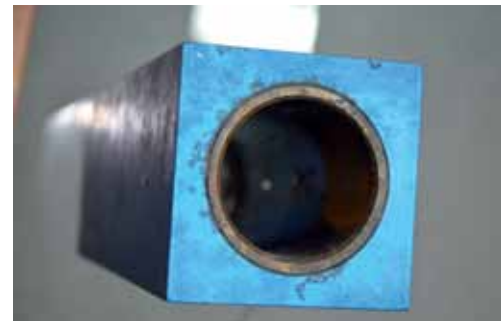
Füllstandsanzeige
Filling level display

Weitere Einsendungen



**Foamcutter e.v., Lukacs Liskai,
Dunaujvaros, Hungary**

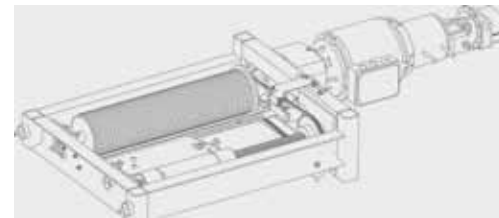
Schneidemaschine
Cutting machine



**DINOPOL sp. z.o.o., Maciej Źmuda,
Ostrów Wielkopolski, Poland**

Produktionsmaschinen
Production machines

Further applications



**SBS Bühnentechnik GmbH, Michael
Langgemach, Dresden, Germany**

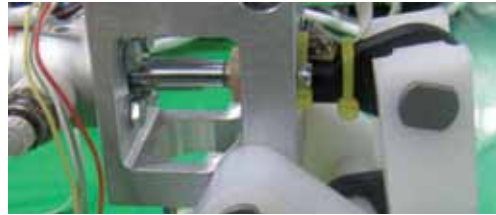
Seilrollenschlitten
Pulley slide



**Technika, Zbigniew Stepien, Warsaw,
Poland**

Industriemaschine
Industrial machine

Weitere Einsendungen



Instituto ai2, Martin Mellado & Carlos Blanes & Pablo Beltran, Valencia, Spain

Robotergriffvorrichtung
Robot gripping device



**Pharmtech Engineering,
Paresh Mevada, Ahmedabad, India**

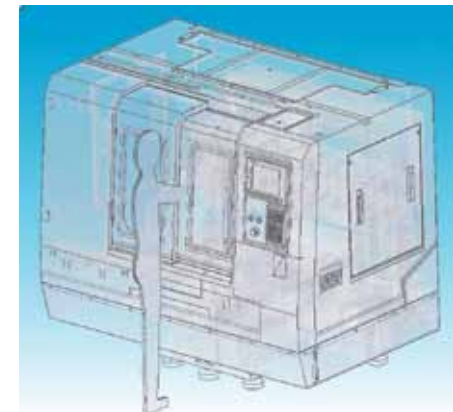
Waschmaschine für Gummistopfen
Washing machine for rubber plugs

Further applications



**merits health products, James Lai,
Taichung-City, Taiwan**

Sitzverstellung Elektrorollstuhl
Seat adjustment, electric wheelchair



SHE Hong Industrial, Taichang, Taiwan

Tür einer Produktionsmaschine
Production machine door

Weitere Einsendungen



Vidyuth Enterprises, Siva Mani,
Bangalore, India

Fördersystem
Conveyer system



Lehrstuhl für Raumfahrttechnik
TU München, Andreas Fleischner,
Garching, Germany

Wartungssatellit
Servicing satellite

Further applications



EMBRIA, Tiago Fernandes, Odivelas,
Portugal

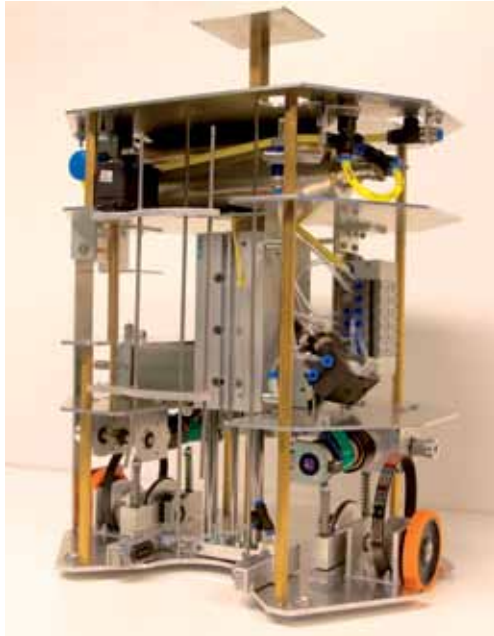
Roboterhand
Robotic hand



PSBC Ltd Mark Sangwine, Huddersfield,
UK

TV-Halterung
TV mounting bracket

Weitere Einsendungen



Gregoire Decock, Tournai, France

Roboter
Robot



**Dr. Wieser Test & Automation pvt. Ltd.,
Mr. Saravanakarthish, Bangalore, India**

Industriemaschine
Industrial machine

Further applications



EMBRIA, Tiago Fernandes, Odivelas, Portugal

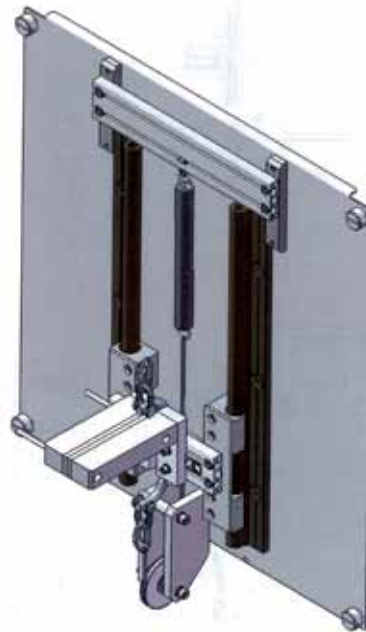
Spritzgussmaschine
Injection moulding machine

Weitere Einsendungen



Evoro Technologies, Dr. Viktor Zoletelj,
Novo Mesto, Slovenia

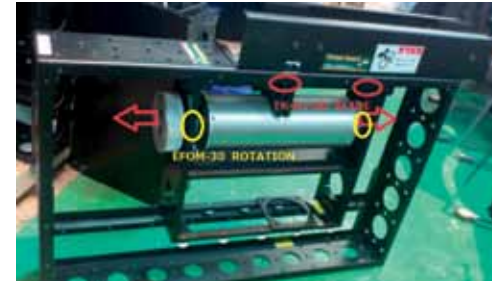
Roboter-Steuerung
Robot control



Yuasa Co. Ltd., Naotsugu Ando,
Okayama City, Japan

Prüfgerät
Test device

Further applications



Now Osaka, Masazumi Yonezawa, Osaka, Japan

Hebevorrichtung für einen Bühnenvorhang
Lifting equipment for a stage curtain



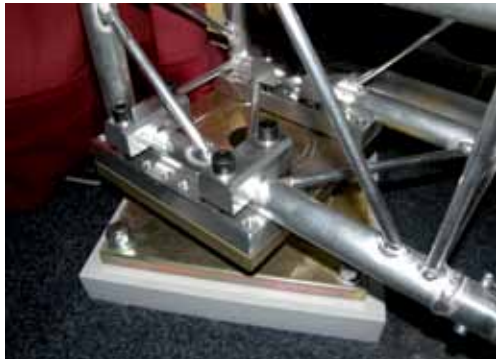
Yamazaki Mazak Corporation,
Mitsumasa Ieda, Aichi-pref., Japan

Werkzeugmaschine
Tooling machine



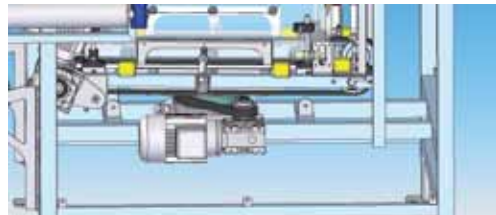
PRT rotary bearing

Weitere Einsendungen



**Robe lightning sro, Rostislav Haba,
Roznov, Czech Republic**

Lichttraverse
Lighted traverse



**Htech CZ sro, Zdenek Kittnar, Olomouc,
Czech Republic**

Verpackungsmaschine
Packing machine

Further applications



**EBG doo, Dr. Viktor Zaletelj, Sentjernej,
Slovenia**

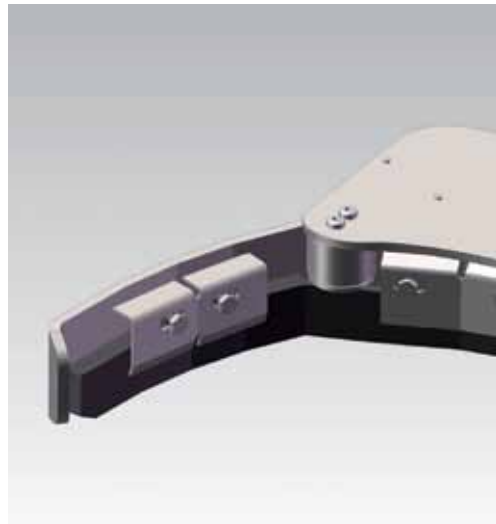
CNC-Maschine
CNC machine



Stefano Cottafavi, Modena, Italy

Kamerahalterung
Camera mounting bracket

Weitere Einsendungen



**JOZ bv, Bob Anthoniesse, Westwoud,
Netherlands**

Dungschieber
Manure pusher

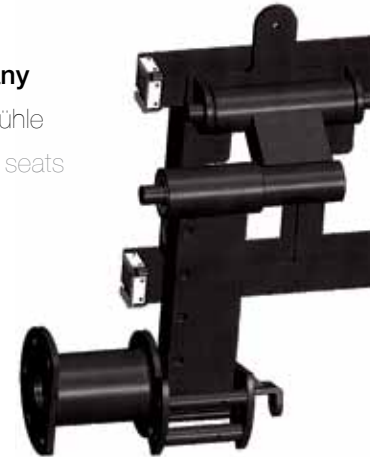


**University of Tennessee,
Adrew Capdevila, Knoxville, USA**

Gefahrgut-Container
Hazmat container

Further applications

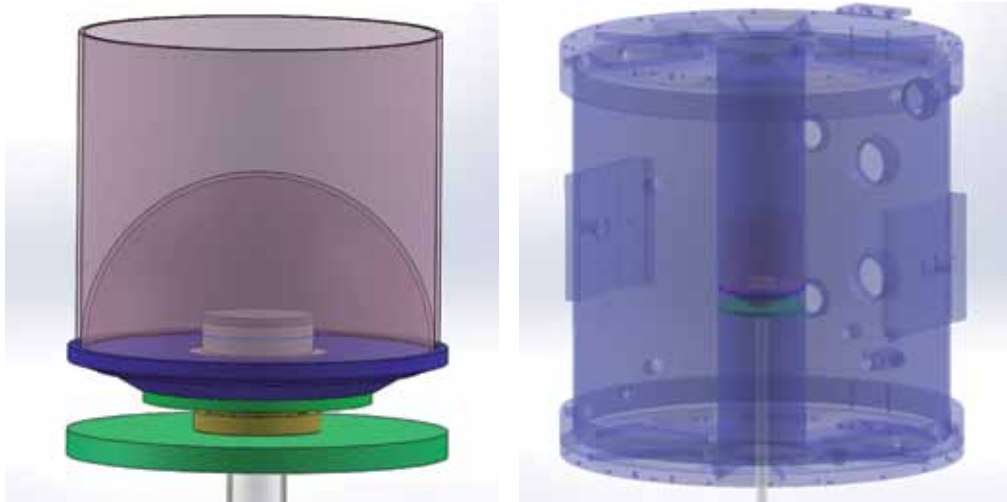
**Ambulanz Mobile GmbH & Co. KG,
Thomas Fiedler,
Schönebeck, Germany**
Hubsystem für Tragestühle
Lifting system for cary seats



**HSJ Spring, Jürg Spring,
Mattstetten, Germany**

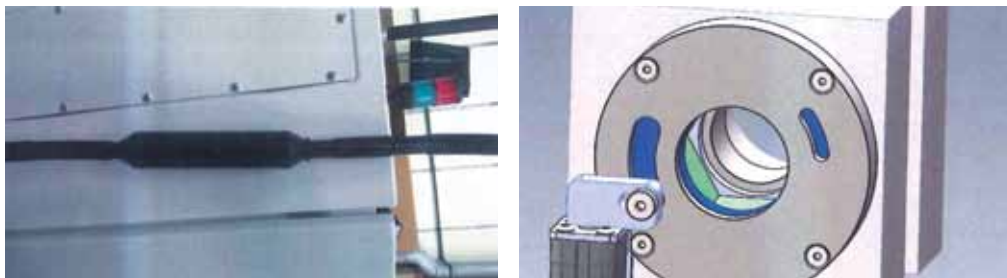
Drehbare Informationssäule
Rotating information pillar

Weitere Einsendungen



Coventry University, Ian Bates, Coventry, UK

Simulator
Simulator



Gillard Technology, Phil Withers, Tewkesbury, UK

Produktionsmaschine
Production machine

Further applications



MYT Works, David Spergel, USA

Kamerahalterung
Camera mounting bracket



TECAU srl, Luca Corbelli, Gavassa, Italy

Automatische Bürsten
Automatic brushes

Weitere Einsendungen



**Dhvani R&D Solutions, Ressel Painingal,
Chennai, India**

Unterwasser-Scanner
Underwater scanner



Sorter, Piotr Zawadzki, Radom, Poland

Verpackungsmaschine
Packing machine

Further applications



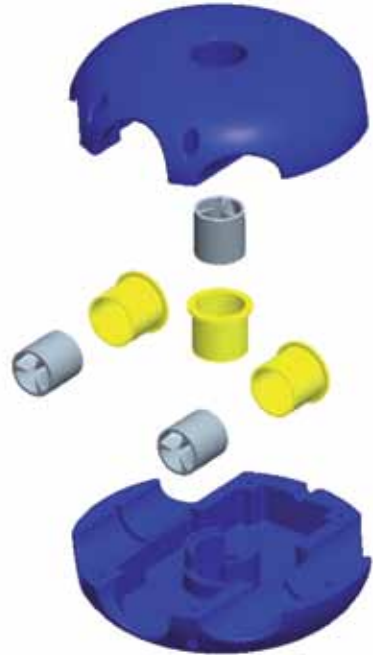
**Politechnika Rzeszowska,
Mariusz Skoczylas, Rzeszów, Poland**

RFID-Testsystem
RFID test system



Weitere Einsendungen

Further applications



BeProjets, Ghislain Fichot, Luceram,
France

Tauchroboter
Diving robot



Ruspro Oy, Alexander Zhitnikov,
St. Petersburg, Russia

Kamerahalterung
Camera mounting bracket



HPH Technologies, Han Win Aung, Singapore, Singapore

Kfz-Sitz
Car seat



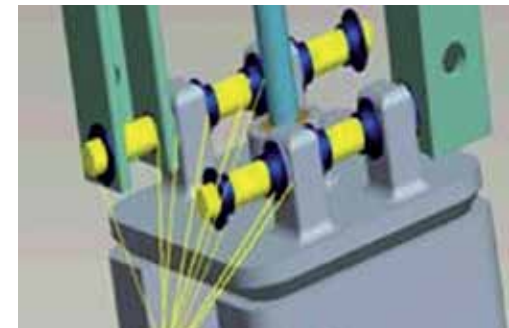
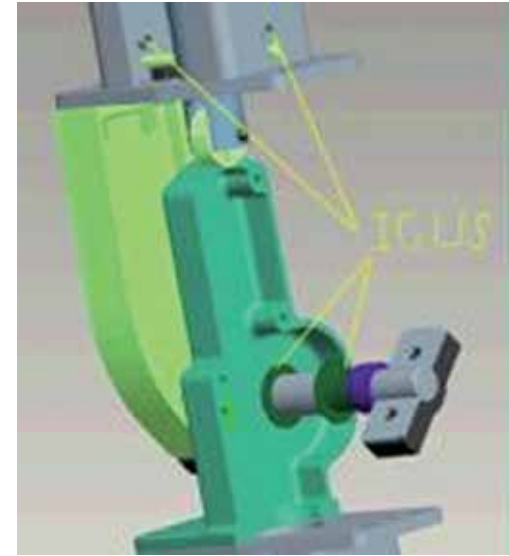
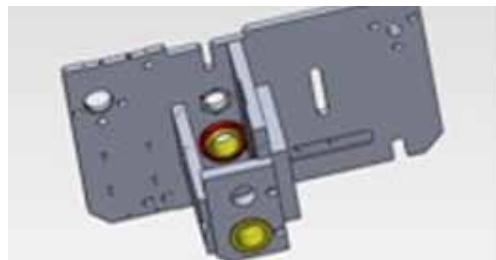
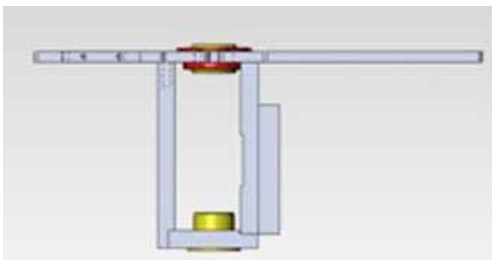
Weitere Einsendungen

Further applications



DiFACTO Robotics & Automation,
Rajashakar Jayapal, Bangalore, India
 Sicherheitstür
 Emergency door

Zhengzhou aode the nc equipment co.
Ltd, Peng Zhang, Henan, China
 Produktionsmaschine
 Production machine



Anhui Sunry Technology Development,
Jisheng Hu, Anhui, China
 Abfüllanlage für Tabletten
 Bottling plant for tablets

ABB China, Jiaquan Yan, Beijing, China
 Hochspannungstrennschalter
 High-voltage disconnecting switch

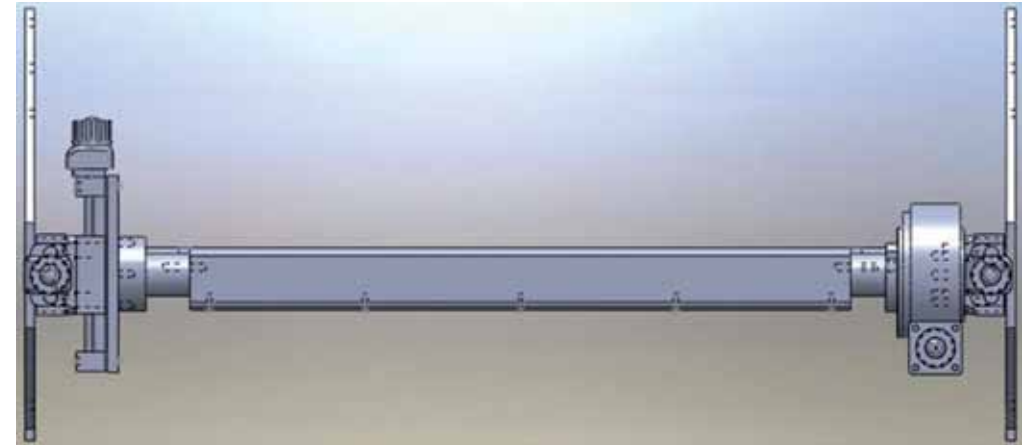
Weitere Einsendungen



MissionCover Technologies, Guoliang Pan, Guangzhou, China

Probenentnahmesystem
Sampling system

Further applications



Xi'an Degao Machinery Enterprise Group, Zhenquan Zhang, Xi'an, China

Produktionsmaschine für Tapeten
Production machine for wallpapers

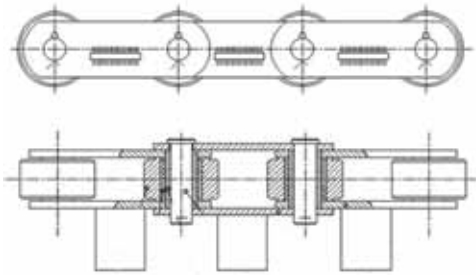


Xi'an Degao Machinery Enterprise Group, Fajian Li, Xi'an, China

Druckmaschine
Printing machine

Weitere Einsendungen

Further applications



Yunnan Nantian Electronics Information Co. Ltd., Junde Gui, Kunming, China

Kreditkartenmodul
Credit card module



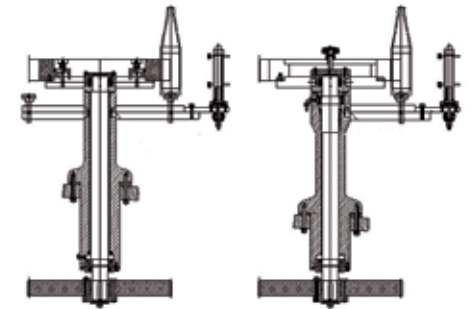
KSEC Group Co. Ltd., Wenhao Yang, Yunnan, China

Produktionsmaschine
Production machine



Guilin Urit TEST Co. Ltd., Dexin Cao, Guilin, China

Testmaschine
Test machine



Guangdong Light Machinery Co. Ltd., Aibin He, Shantou, China

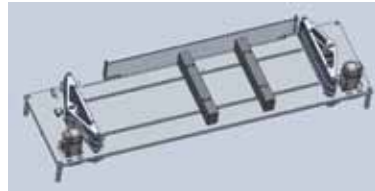
Abfüllanlage für Bier und Softdrinks
Bottling plant for beer and softdrinks



Foxconn Technology Co. Ltd., Shilei Zhou, Shenzhen, China

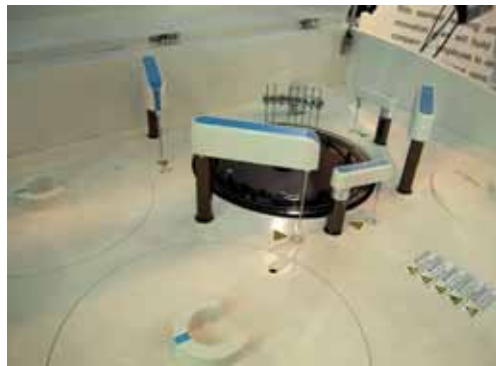
Schiebetür einer CNC-Maschine
Sliding door for a CNC machine

Weitere Einsendungen



**ShenzenRuichi Tech. Co. Ltd.,
Jia Liang, Shenzhen, China**

Dispenser
Dispenser



**Shenzen Incubio Tech. Co. Ltd.,
Hui Xiao, Shenzhen, China**

Maschine zur biochemischen Analyse
Machine for biochemical analysis

Further applications



**Shenzen JMD Machinery. Co. Ltd.,
Qingguang Lin, Shenzhen, China**

Buchbindemaschine
Book-binding machine



**Dongguan Zhenxin Printing Co. Ltd.,
Wenchuan Cai, Dongguan, China**

Druckmaschine
Printing machine

Weitere Einsendungen



Dongguan universal Co. Ltd., Zhi Liang, Dongguan, China

Produktionsmaschine
Production machine

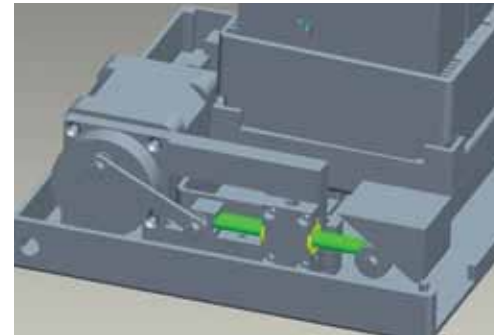
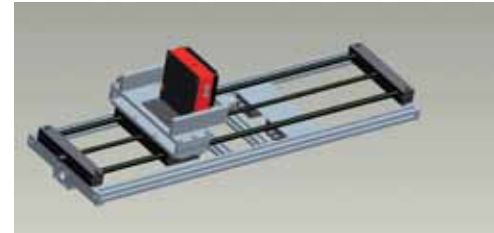


Shenzen CHIKA Tech. Co. Ltd., Qing Zhang, Shenzhen, China

Kartenlesegerät
Card reader



Further applications



Karadia Bros Engg. Works, Mr. Karadia, Mumbai, India

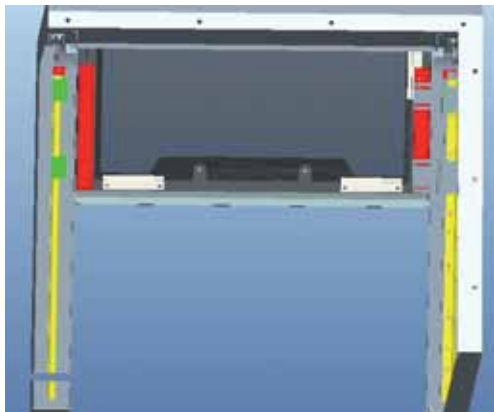
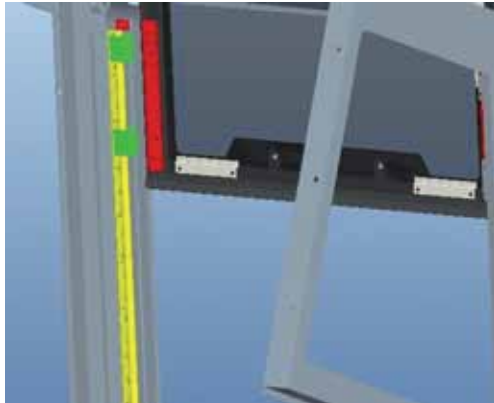
Servolenkung
Power steering



Shenzen Aikang Tech Co. Ltd., Yanjun Liao & Bangyuan Liu, Shenzhen, China

Analysegeräte für Blutproben
Analysis system for blood samples

Weitere Einsendungen



**Shenzen Ocean Machine Co. Ltd.,
Xianhui Li, Shenzhen, China**

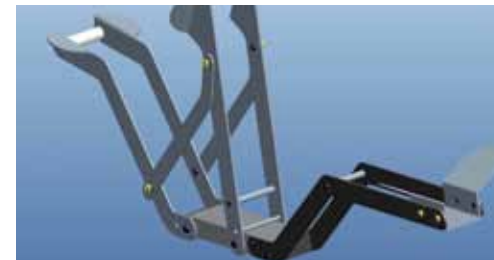
Schiebetür einer CNC-Maschine
Sliding door of a CNC machine



**La Machine, Aurelien Jeanjean, Nantes,
France**

Mechanisch betriebene Tierskulpturen
Mechanically operated animal sculptures

Further applications

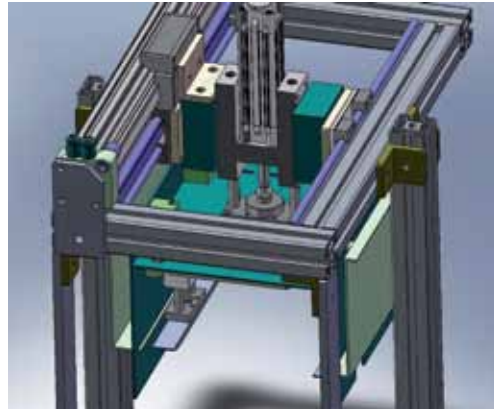
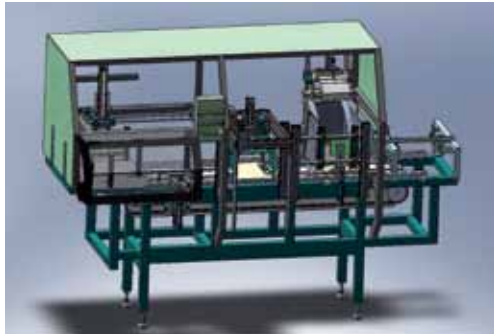


**ALPI Transmission, Sylvie Dubois,
Scionzier, France**

Fahrradhalterung für Sessellifte
Bike mount for chairlifts

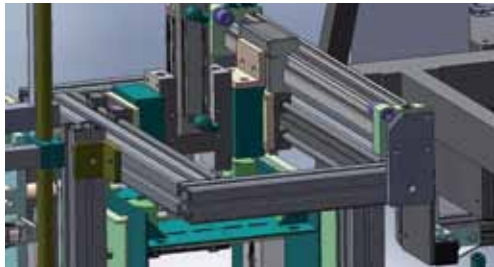


Weitere Einsendungen



Marcin Wilkowski, Radom, Poland

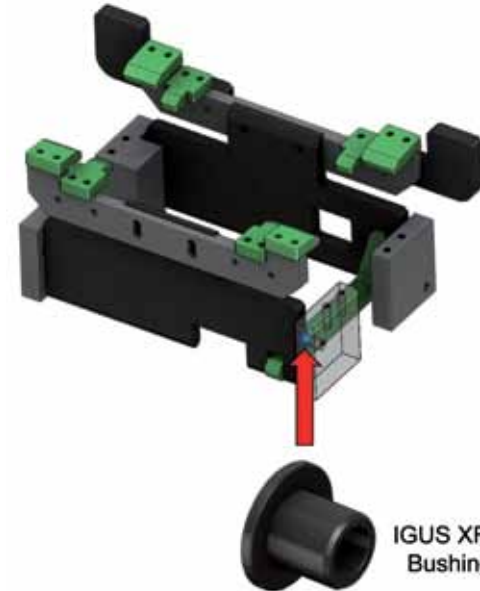
Verpackungsmaschine
Packing machine



**Spółka Sedar S.A., Jerzy Chomiuk,
Międzyrzec Podlaski, Poland**

Förderband
Conveyor belt

Further applications



**IGUS XFM
Bushing**



**Continental Automotive Guadalajara,
Edgar Diaz, Municipio de Tlaquepaque
Jal. México, Mexico**

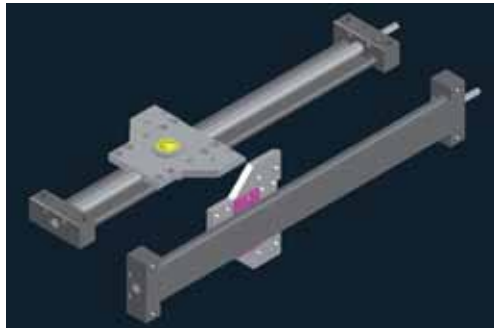
Testgerät
Test device



Weitere Einsendungen



**Imv Metalomecanica, Didimo Santos,
Amor-Leira, Portugal**
Produktionsmaschine
Production machine



**PLF international, Adam Reynolds,
Icon Field, UK**
Abfüllanlage
Bottling plant

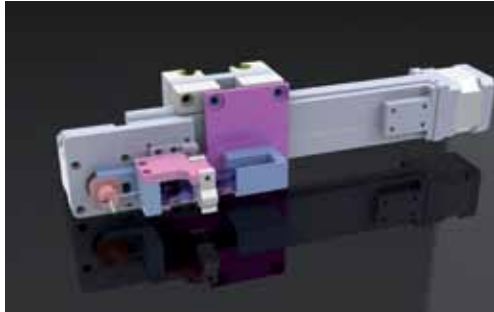
Further applications



**ZfP-Service Böttcher, Christoph
Böttcher, Oranienburg, Germany**
Positioniervorrichtung für Röntgenrohre
Positioning unit for X-ray tubes

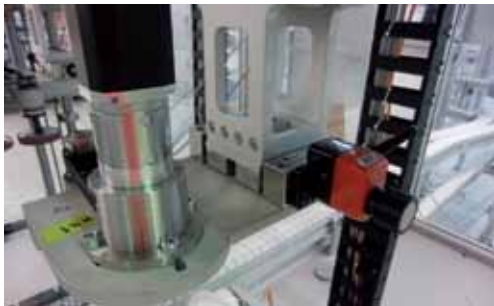


Weitere Einsendungen



**Sichuan maysun Technology,
Zechuan Hu, Chengdu, China**

Roboter
Robot

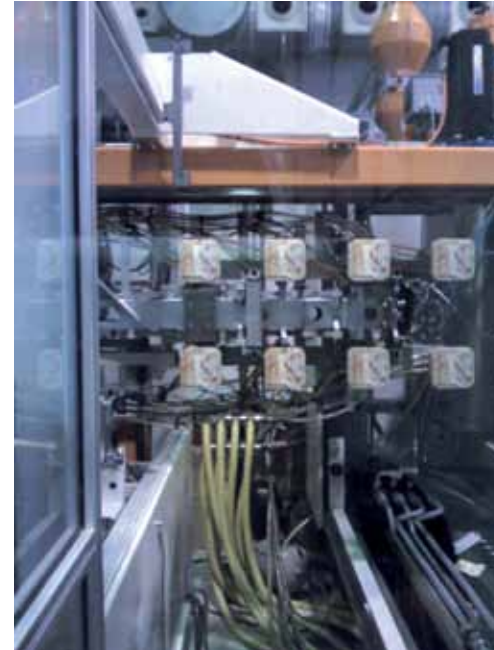


**FAWOR, Wiesław Buko, Bydgoszcz,
Poland**

Produktionsmaschine
Production machine

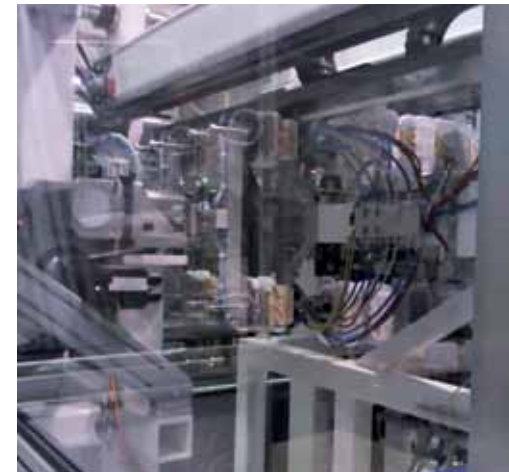


Further applications



**E.J.E, Jamal Eddie Essahli,
Ibi-Alicante, Spain**

Produktionsmaschine
Production machine

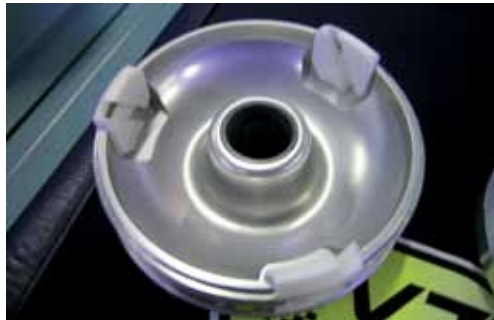


Weitere Einsendungen



**ABB China Ltd., Cheng Tong,
Beijing, China**

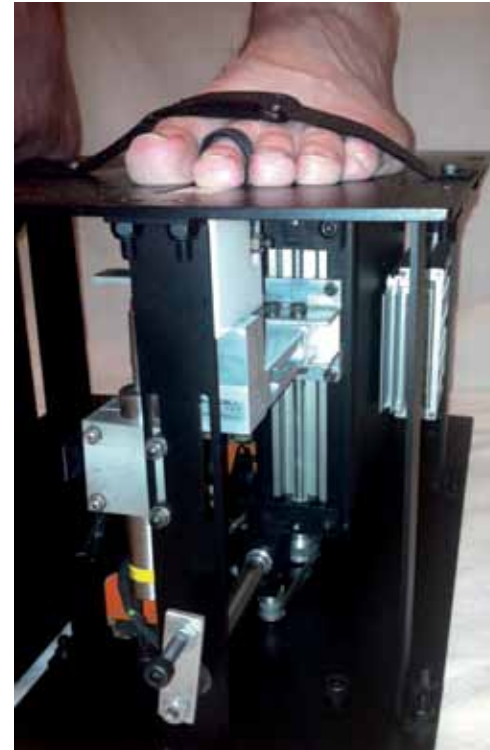
Schaltanlage
Switchgear



**F.T.M. srl, Lorenzo Frate,
Azzano Decimo, Italy**

Getriebe
Gearbox

Further applications



**Imperial College London,
Georg Gehrman, Billericay,
UK**

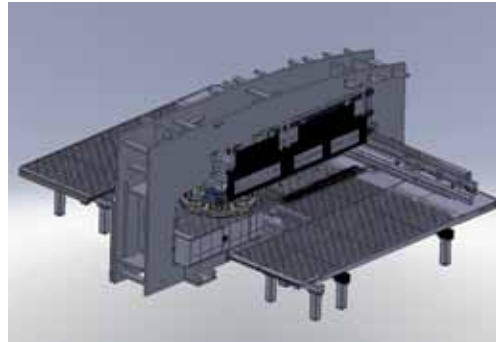
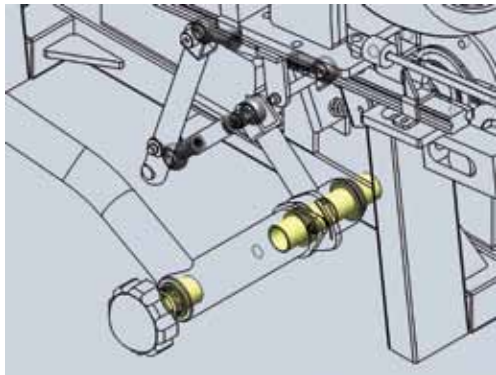
Medizinische Testvorrichtung
Medical testing device



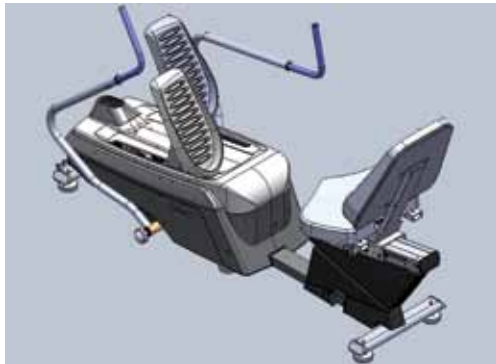
**eewa engineering, Anish Patel,
Ahmedabad, India**

Heißfolienprägemaschine
Hot film embossing machine

Weitere Einsendungen



**Tailift Group, Vero Wang,
Taichung-Country, Taiwan**
Stanz- und Lasermaschine
Punching and laser machine



**DYACO, Jason Chen, Changhua County,
Taiwan**

Fitnessgerät
Fitness equipment



**mecHsys Automation Technologies Pvt.
Ltd., Umanath KT, Bangalore, India**

Fließband-Vorrichtung
Assembly line device

Further applications



**Hennlich doo, Janez Kleindinst,
Podnart, Slovenia**

Teleskopabdeckung
Telescopic cover



**Virtual Logic System Pvt. Ltd.,
Sudarshan Ramachandraiah,
Bangalore, India**

Schweißsimulator
Welding simulator

Weitere Einsendungen



Domen Slana, Skofja Loka, Slovenia

Sportbogen

Sports bow



E7 Automation, Julia Martin, Almoater, Spain

Dosiermaschine und Dispenser

Dosing machine and dispenser

Further applications



**Industrie Automation Sattler,
Michael Sattler, Overath, Germany**

Rollenbahnen

Roller conveyers





Teilnehmer

3xD Centrum druku 3D i CNC, Michał Marciniak, Michał Marciniak, Niechanowo, Poland
A and A Co., Ltd., Kazunari Ono, Tokyo, Japan
ABB (China) Limited, Jiaquan Yan, Beijing, China
ABB (China) Limited, Xing Long He, Beijing, China
ABB (China) Limited, Cheng Tong, Beijing, China
ABB (China) Limited, Tong Cheng, Beijing, China
ACG Pampack Machines Pvt. Ltd., Vishwanath Mali, Pune, India
ACG Pampack Machines Pvt. Ltd., Vishwanath, Mali Pune, India
AGA Rangemaster Ltd, Matthew Callaghan, Warwickshire, UK
AGH Akademia Górniczo-Hutnicza, Andrzej Sioma, Kraków, Poland
Agrartechnik Entwicklungsbüro, Friedrich Sorg, Buseck, Germany
Agrobot. Soluciones Robóticas Agrícolas, S.L., Juan Bravo Trinidad, Lepe, Spain
Alligator Automations, Srinivas Choudhary, Pune, India
ALLUFER TEMPESTA Srl, Silvan Loffredo, Sezze, Italy
ALPI Transmission, Sylvie Dubois, Scionzier, France
alumodel, fidel rama, brion, Spain
Ambulanz Mobile GmbH & Co. KG, Thomas Fiedler, Schönebeck (Elbe), Germany
Andrzej Kiecana, Andrzej Kiecana, Kedzierzyn-Koźle, Poland
Anhui Sunry Technology Development Co., LTD, Jisheng Hu, Anhui, China
Anlagen- und Steuerungstechnik Henschik (AST), Rico Henschik, Neustadt in Sachsen, Germany
Anthon d.o.o., Alen Bonaca, Izola, Slovenia
argus sensorsysteme GmbH, Hagne Schindler, Kahla, Germany
ARSI, Hugo Serrano Barrero, Gijon, Spain
Asahi India Glass Ltd, Gajendra Sawant Taloja, Navi Mumbai, India



Participants

Astrotech.de, Daniel Amdt, Magdeburg, Germany
ATS. snc, Marco Pignatti, Santa Vittoria di Gualtieri, Italy
AVIMATIC SRL, Pier Giuseppe Preda, BAGNOLO CREMASCO-CR, Italy
BackerOBR Sp. z o.o, Paweł Rożek, Pyrzyce, Poland
Bareeq Altechnologya Company, Basim Abdulrazzaq, Baghdad, Iraq
Bartosz Ulatowski, Warszawa, Poland
Becker Hydraulics, Benjamin Löwen, Herdorf, Germany
Bee Design Consultancy Ltd., Lizeth Kennedy, Redditch, UK
Beijing JingDiao co.ltd, ZhiJun Wei, Beijing, China
Beijing Materials Handling Engineering& Research Institute, Gang Li, Beijing, China
Belgrade University, Faculty of Mechanical Engineering - CMSysLab, Petar Petrovic, Beograd, Serbia
Belo BVBA, Luc Schoolmeesters, Opglabbeek, Belgium
BeProjets, Ghislain Fichot, Luceram, France
Bercella srl, Riccardo Bertini, Varano Melegari (PR), Italy
Biuo Handlowe KINESIS, Andrzej Boruta, Iwonicz-Zdrój, Poland
Bleistahl Produktions- GmbH &Co.KG, Dmitrij Ulanovskiy, Wetter, Germany
BORCAD cz s.r.o., Zdeněk Murarik, Fryčovice, Czech Republic
BORTOLINI PROGETTI SRL, ANDREA BORTOLINI, MIANE, Italy
Bovega, Michael Pollmüller, Olfen, Germany
BREVETTI GIANNATTASIO SAS, Sergio Giannattasio, Pontecagano Faiano, Italy
BRP Rotax, Roland Ennsmann, Gunskirchen, Austria
Bucelmaq Lda, José Ferreira, Bucelas, Portugal
Budowa Maszyn POLAM, Waldemar Jordan, Piła, Poland
C. Krieger & Co. Nachfolger GmbH & Co.KG, Udo Klein, Koblenz, Germany



Teilnehmer

CALIBIX, Jon Oregi Unamuno, Sorluze, Spain
Canyon Bicycles GmbH, Michael Kaiser, Koblenz, Germany
Cardi s.r.l. Costruzioni Meccaniche & Elettromeccaniche, Ezio Cattaneo, Pontida (Bergamo), Italy
Carl Stahl GmbH, Ralf Baumhauer, Süßen, Germany
CARTTOP PROYECTOS S.A., Jesús Pérez Herrero, Cerdanyola del Vallès, Spain
CATT27, Piergiorgio Lugasi, Crespellano (BO), Italy
Ceprom Systems srl, Francesco Gheritti, Castenedolo, Italy
CHIBO Industry co., LTD., Wand Shu Tu, Taiwan, Taiwan
chrismotec, Christian Hoppe, Koblenz, Germany
CHUBU CORPORATION, Ishikawa Kota, Hagasaki, Kuwana, Mie, Japan
Claudio Möllinger Design, Claudio Möllinger, Frankfurt, Germany
CleanBiomass, Desenvolvimento tecnológico Lda, António Ramos, Ílhavo, Portugal
CNAO, Lorenzo Lanzavecchia, Pavia, Italy
Comde-Derenda GmbH, Carsten Bey, Stahnsdorf, Germany
Comde-Derenda GmbH, Bastian Ruhle, Stahnsdorf, Germany
Comfort Orthopedic Co., LTD., Tomas Lei, Chai-Yi, Taiwan
Compal Communications Inc., Shin Bin Ko, Taipei, Taiwan
Construal - Construtora Mecanica, Lda., José João Vicente, Pero Pinheiro, Portugal
Continental Automotive, Edgar Díaz, Municipio de Tlaquepaque Jal. México, Mexico
Corum Yachts, Tsenf Pablo, Luzu, Taiwan
Coventry University, Ian Bates, Coventry, UK
CPS COLOR SPA, Roberto Avanzi, Modena, Italy
CPS Company s.r.l., Riccardo Tarozzi, Casalecchio, Italy
Crystals Limited, Chris Stafford-Nelson, Haddington, UK



Participants

Dark Ice Designs, Kristian Kassinen, Calvert Green, UK
Dataland, Tomasz Kuryłów, Skoczów, Poland
DOC, Daniel Caro, Vildecans, Spain
Deutsches Forschungszentrum für Künstliche Intelligenz (DFKI) GmbH, Johannes Lemburg, Bremen, Germany
Dhvani R&D Solutions Pvt . Ltd, Ressel Painigal, Chennai, India
Dieter Rauh - mechanische Werkstätte, Dieter Rauh, Hohentengen, Germany
DIFACTO Robotics & Automation Pvt. Ltd., Rajashekar Jayapal, Bangalore, India
DigitalHabits srl, Diego Rossi & Innocenzo Rifino, Rovereto (TN), Italy
DINOPOL SP. Z O.O., Maciej Zmuda, Ostrow Wwielkopolski, Poland
Direct Thrust Designs Ltd, Hugh Peter Kelly, Essex, UK
DIMMEC TECNOLOGIA INDUSTRIAL LTDA, Rafael Guimares Schmidt, Glorinha / Rio Grande do Sul, Brazil
Domen Slana, Skofja Loka, Slovenia
Donati Srl, Marco Bracci, Vicopisano (PI), Italy
Dongguan Universal Co. LTD, Zhi Liang, Dongguan, China
Dongguan Zhenxin Printing Co. LTD, Wenchuan Cai, Dongguan, China
Dörr Kampen BV, Joost Lemette, Kampen, Netherlands
DPMS Ltd, Mick Kaye, Sheffield, UK
dr.wiesner test & automation pvt limited, Bangalore, India
DYACO, Jason Chen, Changhua County, Taiwan
E.J.E, Jamal Eddie Essahli, Ibi-Alicante, Spain
E7 Automation, S.L., Julià Martín, Almoester, Spain
EBG d.o.o., Viktor Zaletelj, Sentjernej, Slovenia
ECC Stutenbäumer KG, Chris Ruether, Berlin, Germany



Teilnehmer

ECI Limited, Jordan Ramsay, Carlisle, UK
eco-neves, Norberto Neves, Paris, France
eewa engineering, Anish Patel, Ahmedabad, India
Effects Too, Alistair Metcalfe, London, UK
ELLESENGG PVT LTD., G. Manikandan, Gihansoli (PO), India
Elletiemme s.r.l., Enzo Coduri, Dubino (SO), Italy
EMBRIA, Tiago Fernandes, Odivelas, Portugal
EMD Technology Sp Z o.o., Ryszard Chmielewski, Warszawa, Poland
Emilio Gomez Galisteo, Emilio Gomez, Maracena, Spain
energiaR di Riccardo TOZZI, Riccardo TOZZI, Crispano, Italy
ENERLYT Technik GmbH, Andreas Gimsa, Potsdam, Germany
Engineered Arts Limited, Marcus Hold, Penryn, UK
ENT Tomasz Polakowski, Tomasz Polakowski, Raszyn, Poland
ESCOLA DAMA, Luis Alberto, Gncalves de Campos, Sao Mateus do Sul, Brazil
Etudiants UCL 1er Master Ingénieur Civil Mécatronique, Grégoire Decock, Tournai, Belgium
Evilusions LLC, Brian Warner, Eastlake, USA
Evoro Technologies d.o.o., Dr. Viktor Zoletelj, Novo Mesto, Slovenia
EXER, Gustavo Evangelista, Torino, Italy
Eye Catcher 247 bv, Theo Botteram, Doetinchem, Netherlands
F.T.M. srl, Lorenzo Frate, Azzano Decimo (PN), Italy
Fakulteta ZA Strojnistvo Univerze v Ljubljavi, Luka Selak, Ljubljawa, Slovenia
Fallprotec, Pierre Kempnich, Bascharage, Luxemburg
FARMATIC Anlagenbau GmbH, Jan Dohrmann, Nortorf, Germany
fami Reparacoes, LDA, Luís Miguel Oliveira, Marinha Grande, Portugal
FAWOR, Wiesław Buko, Bydgoszcz, Poland



Participants

Ferraris Design, Osvaldo Ferraris, Villata, Italy
FH CAMPUS 02, Mathias Bratl, Graz, Austria
FH OÖ Forschungs & Entwicklungs GmbH, Raimund Edlinger, Wels, Austria
Firma Fotograficzno-Wydawnicza „Photo Studio WM“, Maciej Najder, Toruń, Poland
Fiscante, Marcello Fiscante, Italy
Flenci Models sas, Fabio Lenci, Rom, Italy
Foamcutter E.V., Liskai Lukacs, Dunaujvaros, Hungary
Foxconn technology Co. LTD, Shilei Zhou, Shenzhen, China
Gailing, Thomas Gailing, Bietigheim, Germany
Gefra GmbH, Thomas Rothweiler, Friedewald, Germany
GFal e.V., Rainer Hartmann, Berlin, Germany
Gillard Technology, Phil Withers, Tewkesbury, UK
GKN Walterscheid GmbH, Andreas Höck, Lohmar, Germany
glasside Technologies, Terry Way, St Neots, UK
Glueteknika, Edyta Kosiak, Dęblin, Poland
Godderidge Metallbau, Martin Godderidge, St.Leonhard, Austria
Grafmac Machinery Co., LTD, zhiming Ma, Kunshan, China
Greenman Machinery Company, Huichang Cao, Beijing, China
GSG METAL SRL, Gil Ghiggi, Villa di Chiavenna, Italy
Guangdong Light Machinery .Co. LT, Albin He, Shantou, China
Guangdong Yuedong .Co.LTD, Kaibiao Huang, Shantou, China
Guilin Urit TEST .Co,LTD, Dexin Cao, Guilin, China
GUJER Engineering GmbH, Robert Gujer, Kaltbrunn, Switzerland
Guthrie Douglas Group Limited, Julian Harding, Warwick, UK
H-Gym Ltd, Lee Morton, Sevenoaks, UK



Teilnehmer

Harald Böhl GmbH, Thorben Wassmuth, Rosenthal, Germany
Harbin Railway Bureau Station governor Institute of Technology, qian Wang, Haerbin, China
Heald Ltd, Debbie Heald, Easy Yorkshire, UK
HEHUA INTELLIGENT CONTROL CO.,LTD, Zhiliang Ren, Suzhou, China
HENAN PINGGAOELECTIC CO.,LTD, Jianping Liu, Henan, China
HENAN PINGGAOELECTIC CO.,LTD, Yuzhou Sun, Henan, China
HENAN PINGGAOELECTIC CO.,LTD, Zhengxin Qiu, Henan, China
Hennlich doo, Janez Kleindinst, Podnart, Slovenia
Hiemann-Design, Josef Hiemann, Greifenstein, Germany
Hilden Packaging Machines, Mumbai, India
Hiriko, Alvaro Lopetegui, Vitoria-Gasteiz. Araba/Álava, Spain
HISA, Airton Weirich, SC, Brazil
HITZINGER, Christian Geistberger, Piberbach, Austria
HPH TECHNOLOGIES PTE LTD (SINGAPORE), Han Win Aung Han, Singapore, Singapore
HSJ Spring GmbH, Jürg Spring, Mattstetten, Switzerland
HTBLA Neufelden, Thomas Wakolbinger, St.Martin, Austria
Htech CZ, s.r.o., Ing. Zdeněk Kittnar, Olomouc, Czech Republic
Hunan Suokeli Technology Co., Ltd., zhili Zhu, Hunan, China
Hunan Zhengzhong pharmaceutical machine Co.Ltd, bo Pan, Changsha, China
Hyde Project Engineering Limited, Neil Hyde, St Helens, UK
HYGAN, Cooper, Simon Hartshill, UK
ICNITA, Paula Solà, Riudellots de la Selva (Girona), Spain
IDEAS UNLIMITED, MYSORE, NAGENDRA SETTY, MYSORE, India
idee - Concept & Exhibition Engineering GmbH, Marius Massimo, Innsbruck, Austria
IDOM, Alberto Jose Arenillas, Madrid, Spain



Participants

ifm electronic, Heribert Höß, Tettnang, Germany
Imperial College London, Georg Gehrmann, Billericay, UK
imv METALOMECÂNICA, Dídimo Santos, Amor - Leiria, Portugal
Independent Designer Stefano Cottafavi, Modena, Italy
INDEX INDUSTRIAL EXPERTS, PRAKASH C, BANGALORE, India
INDO AUTOTECH LIMITED, VIJAYPAL YADAV, FARIDABAD, India
Industrie Automation Sattler, Michael Sattler, Overath, Germany
Industriedesign Student Uli Stefan Feuersänger, Berlin, Germany
Innovation und Management GmbH&CO.KG, Richard Zizmann, Haigerloch, Germany
Instituto ai2, Universitat Politècnica de València, Martin Mellado, Carlos Blanes, Pablo Beltrán, Valencia, Spain
Instytut Lotnictwa, Mirosław Delega, Warszawa, Poland
Integrated Engineering s.r.l., Luca Zenobi, Bastia Umbra (PG), Italy
Integron Specialmachinebouw, Chris von der Velde, Groningen, Netherlands
International Space Education Institute, Ralf Heckel, Leipzig, Germany
Iwaki Co., Ltd., Ichirou Koyama, Sayama-city, Saitama pref., Japan
JAKO Gesellschaft für Messtechnik GmbH, Christian Mahr, Wien, Austria
jamal tex, jamal abdel kader, cairo, Egypt
Janez Kolaric s.p., Janez Kolaric, Ptuj, Slovenia
Jawor Design Studio, Przemysław Jaworski, Wrocław, Poland
Jens Klepsch, Gera, Germany
JIANGSU GLOBAL-LONGSHENG ENVIRONMENTAL TECHNOLOGY&DEVELOPMENT CO.,LTD, qiujiang Yu, Jiangsu, China
Jindal Steel and Power Limited, Sanjay Bhansali, Raigarh, India
JNDC Ltd, Dean Carran, Kingston Upon Thames, UK



Teilnehmer

JODMECH, Lesław Siedlecki, Gdańsk, Poland
JOZ b.v., Anthoniesse Bob, Westwoud, Netherlands
KAWEI LOGISTICS EQUIPMENT CO.,LTD, renping Puyang, Wuxi, China
Karadia Bros. Engg. Works, Karadia Brothers, Mumbai, India
KASI TEMPRA PACK LTD., Vasil Manev, Gorna Oryhovitsa, BG
KEDA Industrial Company Limited, Rongguang Zhou, Foshan, China
Keiper Polska, Radoslaw Chitrun, Swiebodzin, Poland
Kersten-Maschinen GmbH, David Kersten, Rees, Germany
Kingkraft Ltd, Marcus Crossley, Sheffield, UK
KM engineering, Lutz Martin, Dessau-Roßlau, Germany
Koscak Sentropert doo, Peter Koscak, Sewtripert, Slovenia
KPM Krahwinkel, Johannes Krahwinkel, Lahnstein, Germany
KRIST Systems GmbH, Markus Kaiser, Iserlohn, Germany
KSEC Group Co.,Ltd, Wenhao Yang, Yunnan, China
La Machine, Aurélien Jeanjean, Nantes, France
Laborie Medical Technologies, Tristan Zimmermann, Mississauga Ontario, Canada
Lakshmi Machine Works Limitd, Arun Mani Krishna, Coimbatore, India
Lehrstuhl für Raumfahrttechnik Technische Universität München, Andreas Fleischner, Garching, Germany
LEICA Microsystems (Schweiz) AG, Roman Frick, Heerbrugg, Switzerland
Librelato Implementos Rodoviários, Luciano Ramiris Beltrame, Orleans / SC, Brazil
Lisburn Glass Group LTD, Robert Morrison, Lisburn, UK
Loll Feinmechanik GmbH, Hergen Ostwald, Tornesch, Germany
LUK India Pvt Ltd., V. Shanmugasundaram, Hosur, India
Mahindra & Mahindra, Farm Equipment Sector, Manjari Govankop, Mumbai, India



Participants

Malte Ahlers, Oldenburg, Germany
Marcin Wilkowski, Radom 15, Poland
MARES Sp. z o.o., Mariusz Szwaja, Wrocław, Poland
Marshall Specialist Vehicles, Michael Farrow, Cambridge, UK
Maschinentechnik, Jorge Romo, San Nicolas de los Garza, Mexico
MASCHIO GASPARDO S.p.A., Enrico Bragatto, Morsano al Tagliamento (PN), Italy
Mates snc, Vittorio Eulogio, Biella (BI), Italy
Matsuya Denko Co., Ltd., Keizo Kadomoto, Wakayama-pref., Japan
MEAS CZ, s.r.o., Věra Rošková, Rožnov pod Radhoštěm, Czech Republic
mechsys Automation Technologies Pvt Ltd, Umanath KT, Bangalore, India
Meena Pharma Equipments, Pranlal P. Khatri, Thane (W), India
Meisterschule Schreiner München, Josef Spörl, Neunburg vorm Wald, Germany
Mekanikacnc, Cem Basak, Reisterstown, USA
merits health products co., ltd., James Lai, Taichung City, Taiwan
Merzbacher Metallbau, Peter Merzbacher, Großniedesheim, Germany
Metal-Fach sp. z o.o., Paweł Onoszko, Sokółka, Poland
METAL-REN s.r.o., Otta Schaffer, Novy Bor, Czech Republic
Michał Andersohn Consulting, Michał Andersohn, Gdańsk, Poland
Michel Taillis Création, Michel Taillis, Totes, France
MissionCouver Technologies Ltd., Guoliang Pan, Guangzhou, China
MK-TECH, Maciej Kowalski, Poznan, Poland
Modern agriculture science and technology Co., Ltd, Junping Zhou, Beijing, China
MOV Cezary Wdowiak, Cezary Wdowiak, Boleslawice, Poland
MSI Technik, Martin Starzengruber, Grabenstätt, Germany
MTplus advanced mechatronics, Philipp Schlautmann, Salzkotten, Germany



Teilnehmer

Multec, Manuel Tosché, Wilhelmsdorf, Germany
Musiker, Peter-Michael Süring, Friesoythe, Germany
MYT Works, David Spergel, USA
NEDAP LIVESTOCK MANAGEMENT | De spriaal BV, Jan Zwieters, Groenlo, Netherlands
NEOVISION s.r.o., Petr Farkavec, Praha 4, Czech Republic
Neubauplan Automation Machines Pvt. Ltd., Harshwardhan Gupta, Pune, India
Neubauplan Machine Design Studio, Harshwardhan, Gupta, Pune, India
NIKIT ENGINEERS, PRADEEP, BANGALORE, India
Norwood Instruments Ltd, John Dickinson, Huddersfield, UK
Now Osaka, Masazumi Yonezawa, Osaka, Japan
NP INNOVATION, Norbert Peytour, Montbrison, France
NPI Solutions Ltd, George Gillespie, Irvine, UK
NSM NauticsailManagement, Bernard van Vliet, Wezep, Netherlands
Oliver Price Ltd, Oliver Price, London, UK
Omersub s.p.a, Marco Mariani, Sovico (MB), Italy
OpenAire Inc., Martin Step, Oakville, Canada
Orsaiec srl, Sartori Orazio, Sarego (VI), Italy
Otk Kart Group srl, Federico Lanzi, Prevalle (BS), Italy
PATRONIK, Jacek Kotodziejski, Jelenia Góra, Poland
Pavel Dudr Plové pásy - šopa, Hanič Luboš, Zlín, Czech Republic
PBSC Ltd, Mark Sangwine, Huddersfield, UK
Pharmamech S.r.l., Valerio Chiavarini, Collecchio, Italy
Pharmech Engineering co, Paresh Mevada, Ahmedabad, India
Piston Ltd., Laszlo Csatar, Budapest, Hungary
PLF International, Adam Reynolds, Icon Field, UK



Participants

Politechnika Białostocka, Kaimierz Dzierżek, Białystok, Poland
Politechnika Gdańska Katedra Inżynierii Mikrofalowej i Antenowej, Stanisław Kostka, Gdańsk, Poland
Politechnika Rzeszowska im. Ignacego Łukasiewicza, Mariusz Skoczylas, Rzeszów, Poland
Politechnika Śląska, Wojciech Skarka, Gliwice, Poland
Politeco srl, Marco Pertile, Vallese di Oppeano (VR), Italy
Precht Engineering GmbH, Jakob Prechtl, Traunstein, Germany
Prism Medical (U.K.) Freeway Healthcare, Carl Rogers, Rhyl, UK
privato che collabora con l'Università LA SAPIENZA Ing Binni Antonello, Mauro Vettore, Vigodarzere, Italy
Procesos y Soluciones Solares, s.l., Alejandro Mañez, Godella, Spain
Przedsiębiorstwo Wielobranzowe EKOPOL Marzanna Kowalska Marek Kowalski Spółka Jawna, Marek Kowalski, Nowy Sącz, Poland
Qingdao Haijia Machinery Co., Ltd, Yong Li, Qingdao, China
QUALUP SAS, Philippe BOICHUT, LUGNY, France
Redbud Technology LLC, Kenneth Kadmas, Union Grove, USA
REJS Spółka z o.o., Marcin Zachwieja, Rypin, Poland
REMA SA, Zbigniew Lipka-Chudzik, Reszel, Poland
ritter, Axel Ritter, Bad Neuenahr-Ahrweiler, Germany
ROADRUNNIRFOOT ENGINEERING, Pietro Cecini, Milano, Italy
Robe lighting, s.r.o, Ing. Rostislav Hába, Rožnov pod Radhoštěm, Czech Republic
Roman Parovel, Ljubljawa Bezigrad, Slovenia
Roto Frank Sp.zo.o, Paweł Brynda, Lubartów, Poland
Routec - Desenho Tecnico Ltda ME, Tiarlei Noeremberg, Florianopolis/SC, Brazil
ROYES ENGINEERING, Jacek Rojewski, Mosina, Poland



Teilnehmer

Run Chłodnia we Włodawku Sp. z o.o., Krzysztof Szypryt, Włodawek, Poland
Ruskinn Technology Ltd, James Sorenson, Pencoed, Bridgend, UK
Ruspro Oy, Alexander Zhitnikov, St. Petersburg, Russia
SBS Bühnentechnik GmbH, Michael Langgemach, Dresden, Germany
Schützenverein Derdingen 1954 e.V., Stefan Schuchmann, Sulzfeld, Germany
SEAV s.r.l., Gianfranco Illuminati, Osimo (AN), Italy
Sehant Engg Works, Ramgopal, Singh Bhandup (W), India
SenionS MetaWorks, Alexander Schreilechner, Hallein, Austria
Shapers Polska, Sławomir Kuc, Bydgoszcz, Poland
SHE Hong Industrial, Taichang, Taiwan
Shenzhen Aikang Tech, Co,LTD, Yanjun Liao, Shenzhen, China
Shenzhen Aikang Tech, Co,LTD, Bangyuan Liu, Shenzhen, China
Shenzhen CHIKA Tech.Co.LTD, Qing Zhang, Shenzhen, China
Shenzhen Creator Tech.Co,LTD, Yong Hu, Shenzhen, China
Shenzhen Hans PV Tech. Co.LTD, Liping Rao, Shenzhen, China
Shenzhen I Cubio Tech .Co,LTD, Hui Xiao, Shenzhen, China
Shenzhen JMD Machinery Co.LTD, Qingguang Lin, Shenzhen, China
Shenzhen JMD Machinery Co.LTD, Guoliang Huang, Shenzhen, China
Shenzhen Ocean Machine Co,LTD, Xianhui Li, Shenzhen, China
Shenzhen Ruichi Tech Co,LTD, Jia Liang, Shenzhen, China
Shenzhen Screen Print .Co,LTD, Guoshou Li, Shenzhen, China
Shenzhen universal Co,LTD, Sheji Li, Shenzhen, China
Shiung Bang Technical Co., LTD., Hao Feng Chang, Guishan, Taiwan
Sichuan maysun Technology Co., Ltd., Zechuan Hu, Chengdu, China
Silub-bearing Technology co., LTD, ZHUHAI, ZHANG GONG JIAN, ZHUHAI, China



Participants

Silvio Gallazzini, Staten Island, New York, USA
SIMPS'S d.o.o., Matjaz Bogataj, Trzin, Slovenia
Sincera Sistemi snc, Nicola Pizzini, Settimo di Pescantina (VR), Italy
SINOTRUK QINGDAO HEAVY INDUSTRY CO.,LTD, Chenglun Yang, Qingdao, China
SK Machinery Co., Ltd., Sugahara Sumio, Yokohama-city, Kanagawa-pref., Japan
Smartwurst GmbH, Felix Rennies, Bremen, Germany
SMD srl, Nicola Guastaroba, Cadriano, Italy
So De Go Consulting Ltd., István Bozi, Győr, Hungary
Solar-polar Limited, Michael Reid, Peterborough, UK
Solve Engineering, Dr Samuel Paul, Ballymena, UK
Somengil SA, Joni Regalado, Vagos, Portugal
SONZOGNI CAMME, ALBERTO SPOTTI, FARA D'ADDA, Italy
SOR, Eugen Lau, Leopoldshöhe, Germany
Sorter, Piotr Zawadzki, Radom, Poland
SORTER, Piotr Chajdys, Radom, Poland
Sorter, Tomasz Błaszko, Radom, Poland
SOUL-KOZAK, MARIUSZ KOZAK, ŚWIDNIK, Poland
SP TOOL GmbH und Firma KÜCHE & CO. Planung/Montage/Service, Boris Pokupec, St.Georgen im Schwarzwald, Germany
Spółka Sedar S.A., Jezry Chomiuk, Międzyrzec Poodlaski, Poland
SRG Machines, Mikir Garware, Pune, India
SSG ENGINEERING IRENEUSZ GRZYWOCZ , JACEK SZULC, KATOWICE, Poland
Stanislav Lučan - ETS, Stanislav Lučan, Považská Bystrica, Slovakia
Stim s.r.l., Roberto Rottaro, Cisterna di Latina (LT), Italy
Storm Engineering, Prakash Sansare Sir, Pune, India



Teilnehmer

STRAMA, Piotr Strama, Łomianki, Poland
Strebo Matej Söke s.p., Matej Söke, Murska Sobota, Slovenia
Tailift Group, Vero Wang, Taichung Country, Taiwan
TATA MOTORS LIMITED, Munir Pansare, Pune, India
team crab, Giovanni Grazia, Molinella- Bologna, Italy
TECAU SRL, Luca Corbelli, Gavassa , Italy
TECHNIKA, Zbigniew Stepien, Warsaw, Poland
Technimet Service, Michał Steblecki, Kalisz, Poland
Technische Universität Ilmenau, Thomas Schönfelder, Ilmenau, Germany
Tecnología Lineal Aplicada, Enrique Reinoso, Barberà del Vallés, Spain
Teco a.s., Klaban Jaromir, Kolin, Czech Republic
TESCHO Automations GmbH, Mike Kostka, Kirchen, Germany
Teyco s.r.l, Marco Trabucco, Noventa di Piave (VE), Italy
ThoraxTrainer ApS, Ulrich Ghisler, Kokkedal, Denmark
Thorsten Flick, Burbach, Germany
Tianjin QIANXUN Technology Co., Ltd, XiaoFeng Peng, Tianjin, China
Tianjin YAAN Technology Co., Ltd, Jingzhe Jin, Tianjin, China
Tianjin YAAN Technology Co., Ltd, Yang Xu, Tianjin, China
Tianjin YAAN Technology Co., Ltd, Rongxuan Feng, Tianjin, China
Tianjin YAAN Technology Co., Ltd, Xiyuan Niu, Tianjin, China
Tianjin YAAN Technology Co., Ltd, Jianxin Li, Tianjin, China
Tianjin YAAN Technology Co., Ltd, Zuozheng Lu, Tianjin, China
Tianjin YAAN Technology Co., Ltd, Dongdong Su, Tianjin, China
Tianjin YAAN Technology Co., Ltd, Wei Fan, Tianjin, China
TIG-A-MATIC GmbH, Edwin Dorkowski, Altenkirchen, Germany



Participants

TKM Projekt sp. z o.o., Mateusz Szewc, Wrocław, Poland
TPS Sp.z o.o, Jerzy Złocki - Hzoska, Strzelin, Poland
TROTIX, Vignesh Muthuveerappan, Chennai, India
Truking technology Co.ltd, Chen Yong, Changsha, China
TUSCANO EQUIPMENTS P LTD, SUDHAN CHANDRASEKARAN, Chennai, India
Un-real Studio Federico Biffi Gentili - Alessio Zampolini, Alessio Zampolini, Florence, Italy
UNI Kassel, Mark Niehüser, Berlin, Germany
Universitat Politècnica de València (DISCA), Miguel Sánchez López, VALENCIA, Spain
Universitäts-Augenklinik Freiburg, Sven Heinrich, Freiburg, Germany
University of Tennessee, Andrew Capdevila, Knoxville, USA
Valcut, George Val, Dillikon, Switzerland
VALFER AUTOMATIZACION DE PROCESOS INDUSTRIALES, S.L., JUAN JOSE FERNANDEZ PRIETO, GUJON, Spain
Vemtech srl, Franceschetti Paolo, Domegliara (VR), Italy
Vensel Enterprises, Richard Vensel, Crystal Lake, USA
Victor Hasselblad AB, Kristina Zorjan, Göteborg, Sweden
vidyuth enterprises, Siva Mani, Bangalore, India
Virtual Logic Systems Pvt. Ltd., Sudarshan Ramachandraiah, Bangalore, India
Vitalo, Nico Cannie, Meulebeke, Belgium
Vmag automation, Venkar Sir, Pune, India
VSS Ptuj & AJM, Bojan Brecko, Ptuj, Slovenia
WALKER LINE PRODUCTS S.L., VICENTE CRESPO, Cullera (Valencia), Spain
Weigh Control System Pvt.Ltd., Shivakumar SV, Bangalore, India
WeiMi GmbH, Michael Weisbecker, Nidderan, Germany
WEISS Messwerkzeuge GmbH, Walter Weiss, Erbdorf, Germany



Teilnehmer

Wellgo Pedals Corp., Right Liu, Taichung Hsien, Taiwan
WERUCON GmbH, Klaus Polnau, Bremen, Germany
Wincor Nixdorf Technology, Domenic Hartung, Imenau, Germany
Wöhler Brush Tech GmbH, Birgit Wagner, Bad Wünnenberg, Germany
Wojskowy Instytut Techniki Inżynieryjnej, Wiesław Jasiński, Wrocław, Poland
www.wagenmakerijlucia.be, Willy Demey, Zandhoven, Belgium
X-Craft Suspension Seats, Sytse De Vlas, AN Zwaag, Netherlands
Xi'an Degao Machinery Enterprise Group, Zhenquan Zhang, Xi'an, China
Xi'an Degao Machinery Enterprise Group, Fajian Li, Xi'an, China
Xi'an Kaitian railway electric Co.;Ltd, Junfei Cao, Xi'an, China
xPartner Robotics Co., Ltd., Wang Gang, Shanghai, China
Yamazaki Mazak Corporation, Mitsumasa Ieda, Aichi-pref., Japan
Yamazaki&Co.,Ltd. (TECHNOMARK), Mitsuteru Kitao, Chiba, Japan
YANTAI S&S SCIENCE AND TECHNOLOGY CO.,LTD, Qingzhen Xue, Yantai, China
Yuasa Co.Ltd., Naotsugu Ando, Okayama-city, Japan
Yunnan Nantian Electronics Information Co.Ltd, Junde Gui, Kunming, China
Zakład Techniki Próżniowej TEPRO SA, Damian Capala, Koszalin, Poland
ZEMAT Technology Group Sp. z o.o., Sebastian Źródelski, Łódź, Poland
ZfP-Service Böttcher, Christoph Böttcher, Oranienburg, Germany
Zhengzhou aode the nc equipment co., LTD, Peng Zhang, Henan, China



manus® Koordinationsbüro
c/o igus® GmbH
Postfach 90 61 23
51127 Köln

manus® coordination office
c/o igus® GmbH
Postfach 90 61 23
51127 Cologne

Tel.: +49 2203 9649 -611
Fax: +49 2203 9649 -631
www.manus-wettbewerb.de
www.manus-award.com
manus@igus.de

Die Begriffe „igus“, „ReadyChain“, „ReadyCable“, „vector“, „Chainflex“, „Triflex“, „E-Chain“, „E-ChainSystems“, „EnergyChain“, „Energy Chain Systems“, „E-Ketten“, „E-KettenSysteme“, „Flizz“, „EasyChain“, „TwisterChain“, „igubal“, „iglidur“, „drylin“, „dry-tech“, „manus“, „xiros“, „xirodur“ und „plastics for longer life“ sind für die igus® GmbH/ Köln in der Bundesrepublik Deutschland und gegebenenfalls international markenrechtlich geschützt.

The terms „igus“, „ReadyChain“, „ReadyCable“, „vector“, „Chainflex“, „Triflex“, „E-Chain“, „E-ChainSystems“, „Energy-Chain“, „Energy Chain Systems“, „E-Ketten“, „E-KettenSysteme“, „Flizz“, „EasyChain“, „TwisterChain“, „igubal“, „iglidur“, „DryLin“, „dry-tech“, „manus“, „xiros“, „xirodur“ und „plastics for longer life“ are legally protected trademarks for igus® GmbH/Cologne in the Federal Republic of Germany and, where applicable, in some foreign countries.