

# robotik<sup>®</sup>

igus<sup>®</sup> ...bionisch inspiriertes Roboter-Gelenk...bionic-inspired robot joint...



...06/2013...

...components kit

# boastkasten

## leicht... kompakt... frei...

Wir haben uns vor drei Jahren zum Ziel gesetzt, einen mechanischen Komponenten-Baukasten zu entwickeln, der zur Herstellung von bewegten robotischen Systemen dient. Die erste Komponente des Baukastens war ein Gelenk aus Kunststoff mit Seilzugantrieb. Diese Komponente hat folgende besondere Eigenschaften:

**leicht** – nur 350 Gramm, da aus Kunststoff gefertigt,

**kompakt** – 2 Freiheitsgrade in einem Bauteil - schwenken und drehen,

**frei** – durch die Seilzüge ist der Anwender frei in der Wahl der Antriebs- und Steuerungsart. Das Gelenk kann optional mit einem Winkelmesssystem ausgestattet werden (Genauigkeit 0,07°). Außerdem gibt es nun weitere Baukasten-Komponenten, die Sie in diesem Katalog finden können. Alle Komponenten sind ab sofort lieferbar.

Viel Spaß beim Lesen und Sammeln von Ideen.

Ihr Martin Raak

Produktmanager roboLink®

## light... compact... free...

Three years ago, we established our objective to develop a toolbox of mechanical components for the assembly of movable robotic systems. The first component in this toolbox was a plastic link with tendon drive. This element has the following special properties:

**lightweight** – only 350 grams, made of plastic,

**compact** – 2 degrees of freedom in one element - pivoting and rotating,

**unlimited** - due to the tendon drive the designer can choose the drive and control elements freely. An angular positioning indicator is available on request (Precision 0.07°)

Additional toolbox components, which you can find in this catalogue, are now also available. All components are available immediately.

Enjoy reading and getting ideas.

Yours

Martin Raak

product manager roboLink®



## Anwendungsbeispiele: roboLink® Application Examples: roboLink®



Sonderkonstruktion mit 4 DOF, 3 Gelenke in Reihe  
Fraunhofer IFF Magdeburg  
Special design with 4 DOF, 3 joints in series  
Fraunhofer IFF Magdeburg



Unterwasser Kameraführung, Gelenkarm mit 4 DOF  
igus®  
Submerged camera guidance, articulated arm with 4 DOF, igus®



Die technische Universität Breslau in Polen hat Ihren autonomen Roboter FLASH mit 2 roboLink® Gelenkarmen mit je 4 Freiheitsgraden ausgestattet.  
The Technical University at Wroclaw, Poland equipped its autonomous robot Flash with 2 roboLink® articulated arms, each with 4 DOF.



Die Leibnitz Universität Hannover, Institut für Produktentwicklung und Gerätebau; roboLink®-Gelenkarm mit Gestensteuerung.  
The Institute for Product Development and Machinery Design at the Leibnitz University, Hannover; roboLink®- articulated arm with gesture based control.

2 Freiheitsgrade ▶ S. 10-13  
2 Degree of freedom (DOF) ▶ page 10-13

Individuelle Rohre ▶ S. 26  
Individual tubes ▶ page 26

Greifer ▶ S. 19  
gripper ▶ page 19

1 Freiheitsgrad ▶ S. 8-9  
1 Degree of freedom (DOF) ▶ page 8-9

Spannbares Antriebsrad ▶ S. 25  
Tensile drive wheel ▶ page 25

Antriebseinheit ▶ S. 22-24  
Drive unit ▶ page 22-24

Motoren ▶ S. 21  
Motors ▶ page 21



roboLink®: Komponenten-Baukasten zur Herstellung von bewegten robotischen Systemen

roboLink® multiple-axis joint: Components kit to make movable robotic systems

**LEICHT:** Gelenk aus Polymeren  
– plastics for longer life®

**LIGHT:** Joint made of polymers  
– plastics for longer life®

- Schmierfrei
- Kostengünstig
- Langlebig

- Lubrication-free
- Low-priced
- Long-life

**KOMPAKT:** Mehrachsgelenk mit zwei Freiheitsgraden

**COMPACT:** Multiple-axis joint with two degrees of freedom

- Schwenken UND Drehen
- „Armlänge“ frei konfigurierbar durch modularen Aufbau

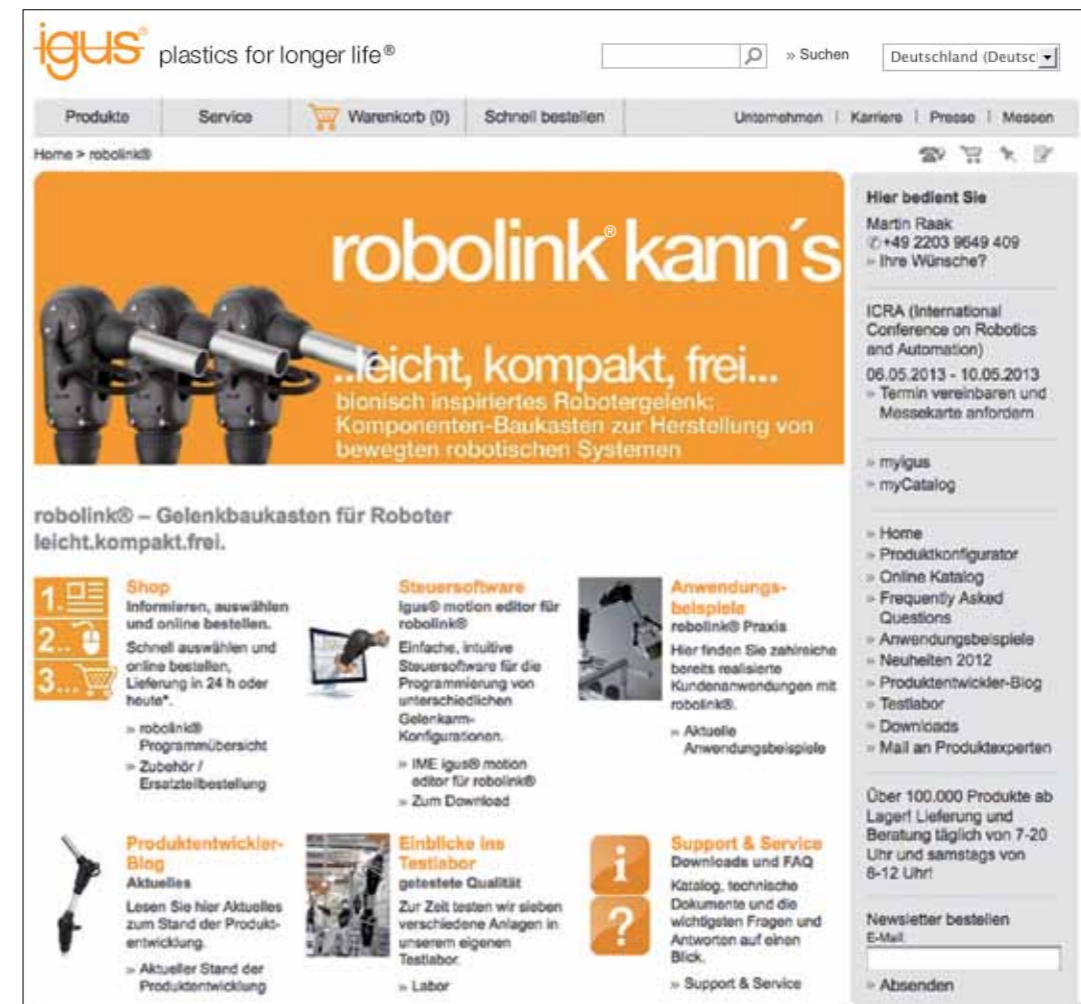
- Pivoting AND rotating
- Freely configurable “arm length” through modular design

**FREI:** Antriebstechnik frei wählbar

**FREE:** Freely selectable drive systems

- Anschließen UND Starten
- Kompakte Antriebseinheit für einen 3 bis 6-Achs-Gelenkarm
- Antrieb durch Sehnen (= Seile) und Schrittmotoren von igus®
- Alternative Antriebs-/Steuerungstechnik problemlos möglich

- Connect AND start
- Compact drive unit for a 3 to 6- axis articulated arm
- Drive via sinews (=ropes) and stepper motors by igus®
- Alternative drive/control systems easily possible



**Online:** Noch mehr Informationen finden Sie online unter [www.igus.de/roboLink](http://www.igus.de/roboLink)

**Online:** More information online: [www.igus.eu/roboLink](http://www.igus.eu/roboLink)

## Optional mit Winkelsensoren / Optionally with angle sensors

Bestellnummer Part number	Anzahl Seile Number of ropes		Schwenkwinkel Pivot angle		Drehwinkel Angle of rotation		Gewicht Weight [gr]	max. Last Max. load	
	eigener Antrieb On-board drive	mögliche Durchführung Optional feed-through	Standard (mit Anschlag) (with stop dog)	Option (*ohne Anschlag) (* without stop dog)	Standard (mit Anschlag) (with stop dog)	Option (*ohne Anschlag) (* without stop dog)		Schwenken Pivoting [Nm]	Drehen Rotating [Nm]
<b>1</b> Pivoting joint Schwenkgelenk RL-50-PL1	2	4	180° (±90°)	210° (±105°)	-	-	235	12	-
<b>2</b> Drehgelenk Rotating joint RL-50-TL1	2	8	-	-	340° (±170°)	540° (±270°)	245	-	5
<b>3</b> 2-Achsgelenk 2-axis joint RL-50-001	4	4	180° (±90°)	210° (±105°)	340° (±170°)	540° (±270°)	345	12	5
<b>4</b> 2-Achsgelenk 2-axis joint RL-50-002	4	4	180° (+130°/-50°)	240° (+135°/-105°)	340° (±170°)	540° (±270°)	345	12	5
<b>5</b> 2-Achsgelenk 2-axis joint RL-50-003	4	4	180° (+180°/0°)	235° (+180°/-55°)	340° (±170°)	540° (±270°)	400	12	5
<b>6</b> Basisgelenk Standard joint RL-90-BL1	4	8	180° (±90°)	190° (±95°)	180° (±90°)	-	1.250	20	10



\* Option ohne Anschlag:

Die mechanischen Anschläge erfüllen im wesentlichen 2 Funktionen: Schutz der Bauteile und Seile gegen Überlastung in Endlagen und Ermöglichen der Seildurchführung von weiteren Gelenken durch das betreffende Gelenk. Alle Gelenke können auch ohne Anschlag betrieben werden, sofern...

- 1) die Endlagen softwaretechnisch überwacht werden,
- 2) keine Seildurchführung im Gelenk stattfindet (also z.B. am Ende eines mehrachsigen Gelenkarms).

\* Option without stop dog:

Mechanical stop dogs perform 2 primary functions: Protecting components and ropes against overloads in limit positions, and facilitating rope feed-through from other joints through the respective joint. All joints can also be operated without stop dogs, provided...

- 1) the limit positions are monitored with software,
- 2) the joint has no rope feed-through (e.g. at the end of a multi-axes articulated arm).

## Optional mit Winkelsensoren / Optionally with angle sensors



### Hauptziel der Weiterentwicklung des robolink® Gelenkbaukastens:

- 1 Erreichen einer klassischen 6 DOF Kinematik (R-S-S-R-S-R),
- 2 mechanische Ertüchtigung der Basis zur Steigerung der möglichen Belastungen (abgestufte Gelenkgrößen).
  - Entwicklung eines neuen Basisgelenkes mit größeren Wirkdurchmessern RL-90-BL1. Durchmesser der Seilführung Schwenk = 90 mm, Rotation = 120 mm, außerdem vergrößerter Stangendurchmesser zwischen erstem und zweitem Gelenk d = 40 mm.

### The primary objective of updating the robolink® joint construction kit:

- 1 Attaining classic 6 DOF kinematics (R-S-S-R-S-R),
- 2 mechanical upgrade of the standard to increase load options (stepped joint sizes).
  - Development of a new standard joint with larger effective diameters - RL-90-BL1. Diameter of the rope guide, pivot = 90 mm, rotation = 120 mm, and also increased rod diameter between first and second joint to d = 40 mm.

Optional mit Winkelsensoren / Optionally with angle sensors



**roboLink®-Drehgelenk**

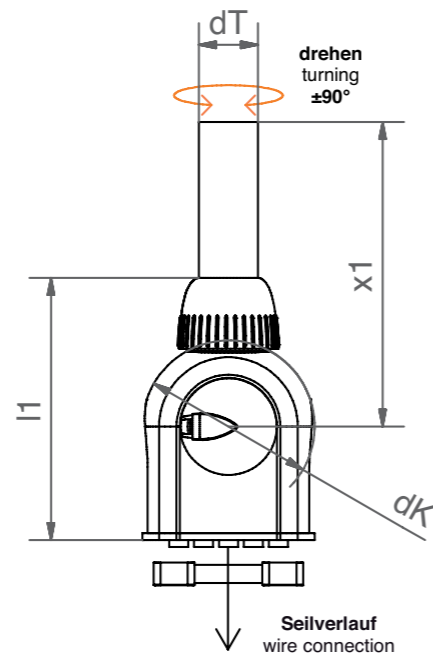
Gewicht: 245 g  
 max. Last: drehen 5 Nm  
 Drehwinkel: 340° (± 170°)

Material: Feinpolyamid PA 2200, VA Schrauben, Dyneema Seile, Alu HC Lager (Alternativ iglidur® J)

**roboLink® rotating joint**

Weight: 245 g  
 Max. load: Rotating 5 Nm  
 Angle of rotation: 340° (± 170°)

Material: Fine grade polyamide PA 2200, stainless steel screws, Dyneema wires, aluminum HC bearings (alternatively iglidur® J)



Nur als erstes Gelenk in einem System  
 Just as the first joint in the system

\* Freiheitsgrad  
 \* Degree of freedom

**Abmessungen dimensions [mm]**

**Preise in € Prices in €**

Bestellnummer Part number	Beschreibung description	x2	l1	dK	dT	1-9 Stück piece	10-24 Stück piece	25-49 Stück piece
RL-50-TL1	Drehgelenk Rotating joint	134*	125	76	26	350,-	294,-	262,-
RL-50-TL1-WS	mit Winkelsensoren with angle sensors	134*	125	76	26	492,-	413,-	369,-

\* Standardrohrlänge = 100 mm; andere Längen möglich.  
 Standard tube length = 100 mm; other lengths available.

Optional mit Winkelsensoren / Optionally with angle sensors



**roboLink®-Schwenkgelenk**

Gewicht: 235 g  
 max. Last: schwenken 12 Nm  
 Schwenkwinkel: 180° (± 90°)

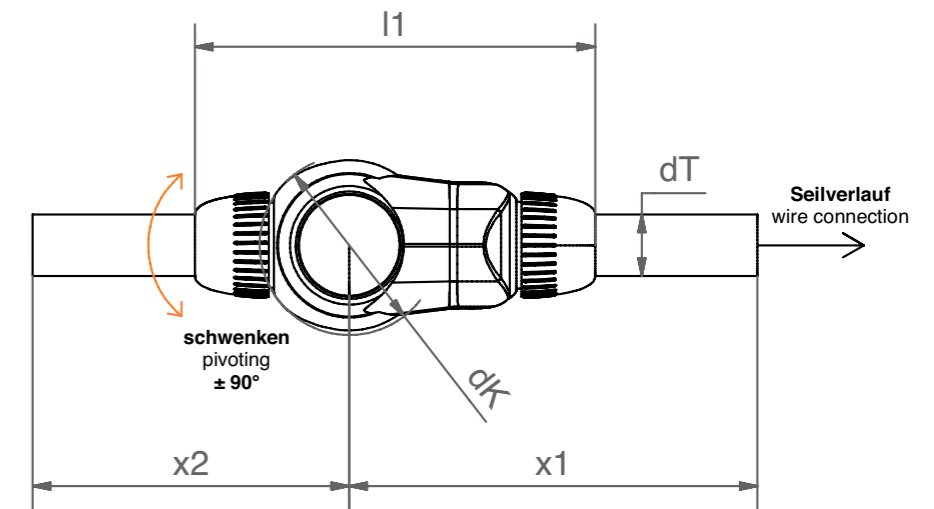
Material: Feinpolyamid PA 2200, VA Schrauben, Dyneema Seile, Alu HC Lager (Alternativ iglidur® J)

**roboLink® pivoting joint**

Weight: 235 g  
 Max. load: Pivoting 12 Nm  
 Pivot angle: 180° (± 90°)

Material: Fine grade polyamide PA 2200, stainless steel screws, Dyneema wires, aluminum HC bearings (alternatively iglidur® J)

\* Freiheitsgrad  
 \* Degree of freedom



**Abmessungen dimensions [mm]**

**Preise in € Prices in €**

Bestellnummer Part number	Beschreibung description	x1	x2	l1	dK	dT	1-9 Stück piece	10-24 Stück piece	25-49 Stück piece
RL-50-PL1	Schwenkgelenk ± 90° Pivoting joint ± 90°	202*	134*	170	76	26	329,-	276,-	247,-
RL-50-PL1-WS	mit Winkelsensoren ± 90° With angle sensors ± 90°	202*	134*	170	76	26	471,-	395,-	354,-

\* Standardrohrlänge = 100 mm; andere Längen möglich.  
 Standard tube length = 100 mm; other lengths available.

Optional mit Winkelsensoren / Optionally with angle sensors



**robolink®-Basisgelenk**

Gleitring Rotation auf Basis von PRT-01-50  
iglidur® J-Gleitelemente rotieren auf Alu HC

Gewicht: 1.250 g  
max. Last: schwenken 20 Nm, drehen 10 Nm  
Schwenkwinkel: 180° (± 90°)  
Drehwinkel: 180° (± 90°)

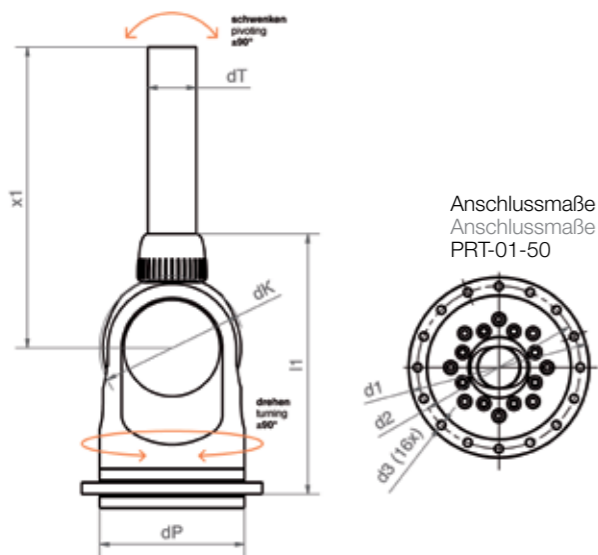
Material: Feinpolyamid PA 2200, VA Schrauben,  
Dyneema Seile, Alu HC Lager (Alternativ iglidur® J)

**robolink® Base joint**

Bearing ring rotation on the basis of PRT-01-50  
iglidur® J gliding elements rotate on aluminum HC

Weight: 1.250 g  
Max. load: Pivoting 20 Nm, Rotating 10 Nm  
Pivot angle: 180° (± 90°)  
Angle of rotation: 180° (± 90°)

Material: Fine grade polyamide PA 2200, stainless steel  
screws, Dyneema wires, aluminum HC bearings  
(alternatively iglidur® J)



**Abmessungen dimensions [mm]**

**Preise in € Prices in €**

Bestellnummer Part number	Beschreibung description	l1	dK	dT	dP	d1	d2	d3	x1	1-9 Stück piece	10-24 Stück piece	25-49 Stück piece
RL-90-BL1	Basisgelenk ± 90° Pivoting joint ± 90°	217	120	40	120	150	135	6,6	150*	998,-	838,-	749,-
RL-90-BL1-WS	mit Winkelsensoren ± 90° with angle sensors ± 90°	217	120	40	120	150	135	6,6	150*	1.374,-	1.154,-	1.031,-

\* Standardrohrlänge = 100 mm; andere Längen möglich.  
Standard tube length = 100 mm; other lengths available.

Optional mit Winkelsensoren / Optionally with angle sensors



**robolink®-2-Achsgelenk**

Gewicht: 345 g  
max. Last: schwenken 12 Nm, drehen 5 Nm  
Schwenkwinkel: 180° (± 90°)  
Drehwinkel: 340° (± 170°)

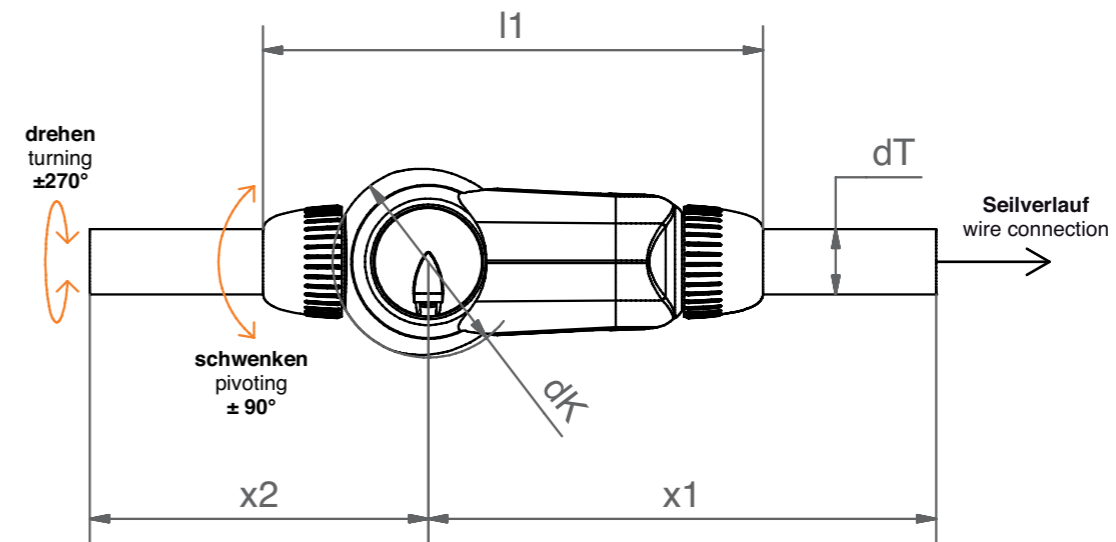
Material: Feinpolyamid PA 2200, VA Schrauben,  
Dyneema Seile, Alu HC Lager (Alternativ iglidur® J)

**robolink® 2-axis joint**

Weight: 345 g  
Max. load: Pivoting 5 Nm, Rotating 12 Nm  
Pivot angle: 180° (± 90°)  
Angle of rotation: 340° (± 170°)

Material: Fine grade polyamide PA 2200,  
stainless steel screws, Dyneema wires, aluminum  
HC bearings (alternatively iglidur® J)

\* Freiheitsgrad  
\* Degree of freedom



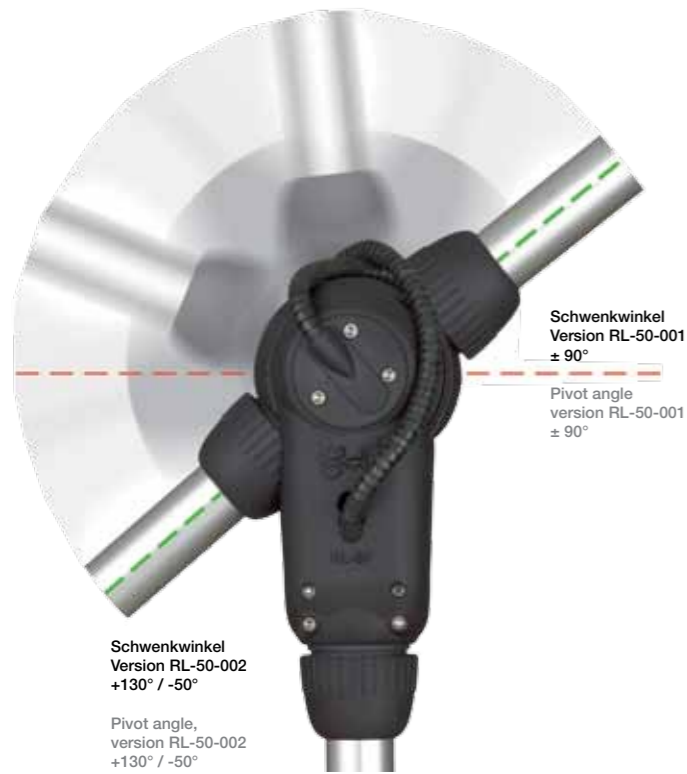
**Abmessungen dimensions [mm]**

**Preise in € Prices in €**

Bestellnummer Part number	Beschreibung description	x1	x2	l1	dK	dT	1-9 Stück piece	10-24 Stück piece	25-49 Stück piece
RL-50-001	Schwenk-Drehgelenk ± 90° Rotating swivel joint ± 90°	202*	134*	200	76	26	495,-	416,-	371,-
RL-50-001-WS	mit Winkelsensoren ± 90° with angle sensors ± 90°	202*	134*	200	76	26	871,-	732,-	653,-

\* Standardrohrlänge = 100 mm; andere Längen möglich.  
Standard tube length = 100 mm; other lengths available.

Optional mit Winkelsensoren / Optionally with angle sensors



**roboLink®-2-Achsgelenk**

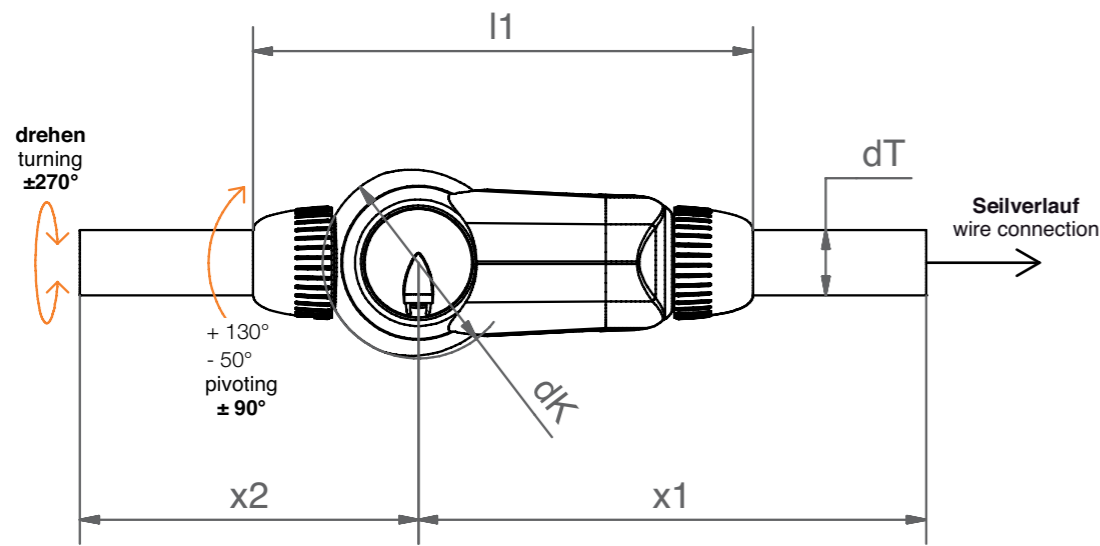
Gewicht: 345 g  
 max. Last: schwenken 12 Nm, drehen 5 Nm  
 Schwenkwinkel: 180° (+130°/-50°)  
 Drehwinkel: 340° (± 170°)

Material: Feinpolyamid PA 2200, VA Schrauben, Dyneema Seile, Alu HC Lager (Alternativ iglidur® J)

**roboLink® 2-axis joint**

Weight: 345 g  
 Max. load: Pivoting 12 Nm, Rotating 5 Nm  
 Pivot angle: 180° (+130°/-50°)  
 Angle of rotation: 340° (± 170°)

Material: Fine grade polyamide PA 2200, stainless steel screws, Dyneema wires, aluminum HC bearings (alternatively iglidur® J)



**Abmessungen dimensions [mm]**

**Preise in € Prices in €**

Bestellnummer Part number	Beschreibung description	x1	x2	l1	dK	dT	1-9 Stück piece	10-24 Stück piece	25-49 Stück piece
RL-50-002	Schwenk-Drehgelenk +130° / -50° Rotating pivot joint +130° / -50°	202*	134*	200	76	26	495,-	416,-	371,-
RL-50-002-WS	mit Winkelsensoren +130° / -50° with angle sensors +130° / -50°	202*	134*	200	76	26	871,-	732,-	653,-

\* Standardrohrlänge = 100 mm; andere Längen möglich.  
 Standard tube length = 100 mm; other lengths available.

Optional mit Winkelsensoren / Optionally with angle sensors



**roboLink®-2-Achsgelenk**

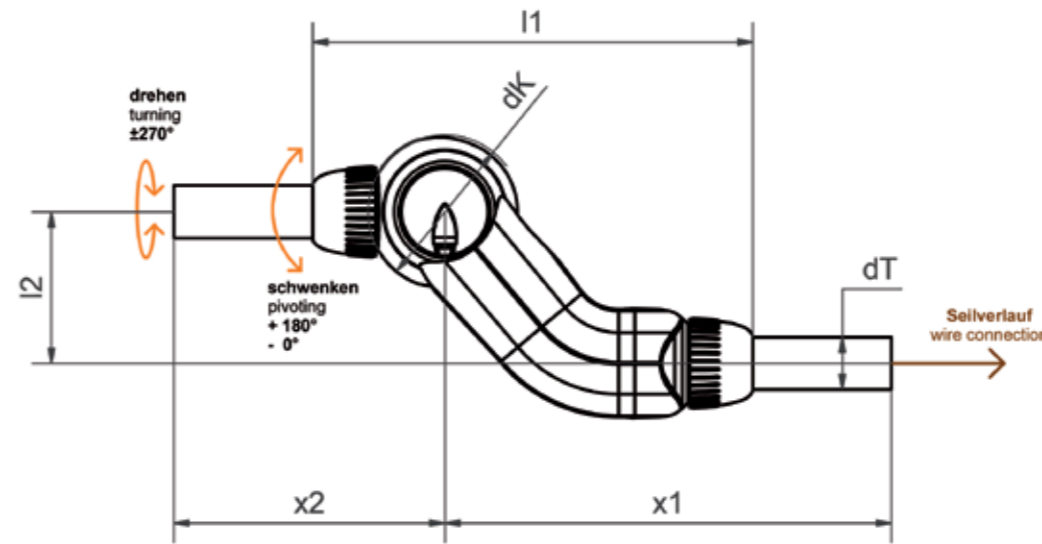
Gewicht: 400 g  
 max. Last: schwenken 12 Nm, drehen 5 Nm  
 Schwenkwinkel: 180° (+180°/0°)  
 Drehwinkel: 340° (± 170°)

Material: Feinpolyamid PA 2200, VA Schrauben, Dyneema Seile, Alu HC Lager (Alternativ iglidur® J)

**roboLink® 2-axis joint**

Weight: 400 g  
 Max. load: Pivoting 12 Nm, Rotating 5 Nm  
 Pivot angle: 180° (+180°/0°)  
 Angle of rotation: 340° (± 170°)

Material: Fine grade polyamide PA 2200, stainless steel screws, Dyneema wires, aluminum HC bearings (alternatively iglidur® J)



**Abmessungen dimensions [mm]**

**Preise in € Prices in €**

Bestellnummer Part number	Beschreibung description	x1	x2	l1	l2	dK	dT	1-9 Stück piece	10-24 Stück piece	25-49 Stück piece
RL-50-003	Schwenk-Drehgelenk +180°/0° Rotating pivot joint +180°/0°	221*	134*	218	75	76	26	585,-	492,-	439,-
RL-50-003-WS	mit Winkelsensoren +180°/0° with angle sensors +180°/0°	221*	134*	218	75	76	26	961,-	807,-	749,-

\* Standardrohrlänge = 100 mm; andere Längen möglich.  
 Standard tube length = 100 mm; other lengths available.

Bestellnummer Part number	Komponenten Components	1-9 Stück piece	10-24 Stück piece	25-49 Stück piece	> 50 Stück piece
RL-50-DOF1-01	PL1	329,00 €	277,00 €	247,00 €	auf Anfrage on request
RL-50-DOF1-02	TL1	350,00 €	294,00 €	263,00 €	auf Anfrage on request
RL-50-DOF2-03	001	495,00 €	416,00 €	372,00 €	auf Anfrage on request
RL-50-DOF2-04	002	495,00 €	416,00 €	372,00 €	auf Anfrage on request
RL-50-DOF2-05	PL1 - PL1	802,00 €	674,00 €	602,00 €	auf Anfrage on request
RL-50-DOF2-06	TL1 - PL1	679,00 €	571,00 €	510,00 €	auf Anfrage on request
RL-50-DOF3-07	001 - PL1	968,00 €	814,00 €	726,00 €	auf Anfrage on request
RL-50-DOF3-08	002 - PL1	968,00 €	814,00 €	726,00 €	auf Anfrage on request
RL-50-DOF3-09	PL1 - 001	968,00 €	814,00 €	726,00 €	auf Anfrage on request
RL-50-DOF3-10	PL1 - 002	968,00 €	814,00 €	726,00 €	auf Anfrage on request
RL-50-DOF3-11	PL1 - PL1 - PL1	1.275,00 €	1.071,00 €	957,00 €	auf Anfrage on request
RL-50-DOF3-12	TL1 - 001	845,00 €	710,00 €	634,00 €	auf Anfrage on request
RL-50-DOF3-13	TL1 - 002	845,00 €	710,00 €	634,00 €	auf Anfrage on request
RL-50-DOF3-14	TL1 - PL1 - PL1	1.152,00 €	968,00 €	864,00 €	auf Anfrage on request
RL-50-DOF4-15	001 - 001	1.134,00 €	953,00 €	851,00 €	auf Anfrage on request
RL-50-DOF4-16	001 - 002	1.134,00 €	953,00 €	851,00 €	auf Anfrage on request
RL-50-DOF4-17	002 - 001	1.134,00 €	953,00 €	851,00 €	auf Anfrage on request
RL-50-DOF4-18	002 - 002	1.134,00 €	953,00 €	851,00 €	auf Anfrage on request
RL-50-DOF4-19	001 - PL1 - PL1	1.441,00 €	1.211,00 €	1.081,00 €	auf Anfrage on request
RL-50-DOF4-20	002 - PL1 - PL1	1.441,00 €	1.211,00 €	1.081,00 €	auf Anfrage on request
RL-50-DOF4-21	TL1 - 001 - PL1	1.318,00 €	1.108,00 €	989,00 €	auf Anfrage on request
RL-50-DOF4-22	TL1 - 002 - PL1	1.318,00 €	1.108,00 €	989,00 €	auf Anfrage on request
RL-50-DOF4-23	TL1 - PL1 - 001	1.318,00 €	1.108,00 €	989,00 €	auf Anfrage on request
RL-50-DOF4-24	TL1 - PL1 - 002	1.318,00 €	1.108,00 €	989,00 €	auf Anfrage on request
RL-50-DOF4-25	TL1 - PL1 - PL1 - PL1	1.625,00 €	1.365,00 €	1.219,00 €	auf Anfrage on request
RL-50-DOF5-26	TL1 - 001 - 001	1.484,00 €	1.247,00 €	1.113,00 €	auf Anfrage on request
RL-50-DOF5-27	TL1 - 001 - 002	1.484,00 €	1.247,00 €	1.113,00 €	auf Anfrage on request
RL-50-DOF5-28	TL1 - 002 - 001	1.484,00 €	1.247,00 €	1.113,00 €	auf Anfrage on request
RL-50-DOF5-29	TL1 - 002 - 002	1.484,00 €	1.247,00 €	1.113,00 €	auf Anfrage on request
RL-50-DOF5-30	TL1 - 001 - PL1 - PL1	1.791,00 €	1.505,00 €	1.344,00 €	auf Anfrage on request
RL-50-DOF5-31	TL1 - 002 - PL1 - PL1	1.791,00 €	1.505,00 €	1.344,00 €	auf Anfrage on request
RL-DOF6-B21	BL1 - 002 - 001	2.132,00 €	1.791,00 €	1.599,00 €	auf Anfrage on request



Bestellnummer Part number	Komponenten Components	1-9 Stück piece	10-24 Stück piece	25-49 Stück piece	> 50 Stück piece
RL-50-DOF1-01-WS	PL1	471,00 €	396,00 €	354,00 €	auf Anfrage on request
RL-50-DOF1-02-WS	TL1	492,00 €	414,00 €	369,00 €	auf Anfrage on request
RL-50-DOF2-03-WS	001	871,00 €	732,00 €	654,00 €	auf Anfrage on request
RL-50-DOF2-04-WS	002	871,00 €	732,00 €	654,00 €	auf Anfrage on request
RL-50-DOF2-05-WS	PL1 - PL1	1.086,00 €	913,00 €	815,00 €	auf Anfrage on request
RL-50-DOF2-06-WS	TL1 - PL1	963,00 €	809,00 €	723,00 €	auf Anfrage on request
RL-50-DOF3-07-WS	001 - PL1	1.486,00 €	1.249,00 €	1.115,00 €	auf Anfrage on request
RL-50-DOF3-08-WS	002 - PL1	1.486,00 €	1.249,00 €	1.115,00 €	auf Anfrage on request
RL-50-DOF3-09-WS	PL1 - 001	1.486,00 €	1.249,00 €	1.115,00 €	auf Anfrage on request
RL-50-DOF3-10-WS	PL1 - 002	1.486,00 €	1.249,00 €	1.115,00 €	auf Anfrage on request
RL-50-DOF3-11-WS	PL1 - PL1 - PL1	1.701,00 €	1.429,00 €	1.276,00 €	auf Anfrage on request
RL-50-DOF3-12-WS	TL1 - 001	1.363,00 €	1.145,00 €	1.023,00 €	auf Anfrage on request
RL-50-DOF3-13-WS	TL1 - 002	1.363,00 €	1.145,00 €	1.023,00 €	auf Anfrage on request
RL-50-DOF3-14-WS	TL1 - PL1 - PL1	1.578,00 €	1.326,00 €	1.184,00 €	auf Anfrage on request
RL-50-DOF4-15-WS	001 - 001	1.886,00 €	1.585,00 €	1.415,00 €	auf Anfrage on request
RL-50-DOF4-16-WS	001 - 002	1.886,00 €	1.585,00 €	1.415,00 €	auf Anfrage on request
RL-50-DOF4-17-WS	002 - 001	1.886,00 €	1.585,00 €	1.415,00 €	auf Anfrage on request
RL-50-DOF4-18-WS	002 - 002	1.886,00 €	1.585,00 €	1.415,00 €	auf Anfrage on request
RL-50-DOF4-19-WS	001 - PL1 - PL1	2.101,00 €	1.765,00 €	1.576,00 €	auf Anfrage on request
RL-50-DOF4-20-WS	002 - PL1 - PL1	2.101,00 €	1.765,00 €	1.576,00 €	auf Anfrage on request
RL-50-DOF4-21-WS	TL1 - 001 - PL1	1.978,00 €	1.662,00 €	1.484,00 €	auf Anfrage on request
RL-50-DOF4-22-WS	TL1 - 002 - PL1	1.978,00 €	1.662,00 €	1.484,00 €	auf Anfrage on request
RL-50-DOF4-23-WS	TL1 - PL1 - 001	1.978,00 €	1.662,00 €	1.484,00 €	auf Anfrage on request
RL-50-DOF4-24-WS	TL1 - PL1 - 002	1.978,00 €	1.662,00 €	1.484,00 €	auf Anfrage on request
RL-50-DOF4-25-WS	TL1 - PL1 - PL1 - PL1	2.193,00 €	1.843,00 €	1.645,00 €	auf Anfrage on request
RL-50-DOF5-26-WS	TL1 - 001 - 001	2.378,00 €	1.998,00 €	1.784,00 €	auf Anfrage on request
RL-50-DOF5-27-WS	TL1 - 001 - 002	2.378,00 €	1.998,00 €	1.784,00 €	auf Anfrage on request
RL-50-DOF5-28-WS	TL1 - 002 - 001	2.378,00 €	1.998,00 €	1.784,00 €	auf Anfrage on request
RL-50-DOF5-29-WS	TL1 - 002 - 002	2.378,00 €	1.998,00 €	1.784,00 €	auf Anfrage on request
RL-50-DOF5-30-WS	TL1 - 001 - PL1 - PL1	2.593,00 €	2.179,00 €	1.945,00 €	auf Anfrage on request
RL-50-DOF5-31-WS	TL1 - 002 - PL1 - PL1	2.593,00 €	2.179,00 €	1.945,00 €	auf Anfrage on request
RL-DOF6-B21-WS	BL1 - 002 - 001	3.260,00 €	2.738,00 €	2.445,00 €	auf Anfrage on request



## 31 Varianten / Unendliche Möglichkeiten\* 31 versions / infinite possibilities\*

### 1 DOF:

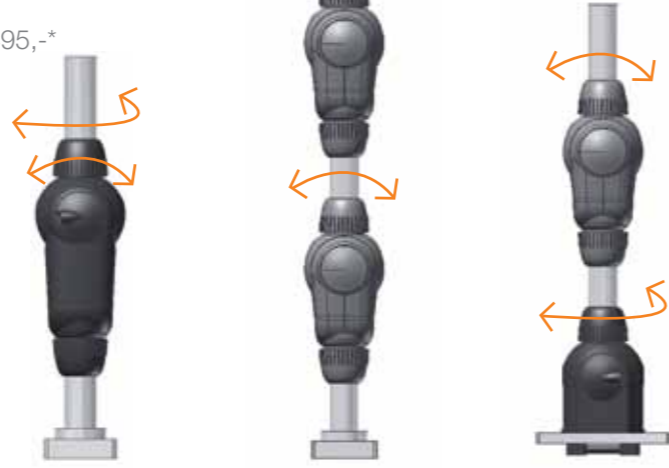
Ab 329,-\*  
starting at 329,-\*



RL-50-DOF1-01 RL-50-DOF1-02

### 2 DOF:

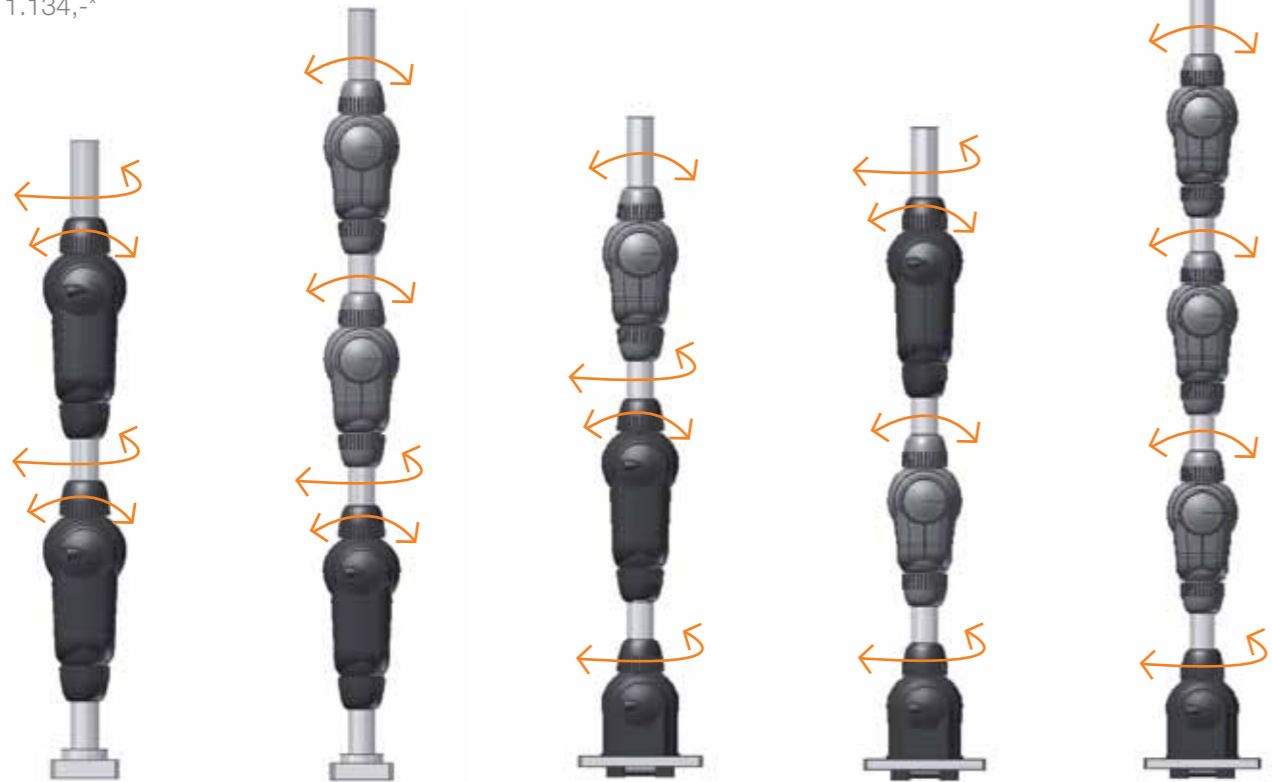
Ab 495,-\*  
starting at 495,-\*



RL-50-DOF2-03 RL-50-DOF2-05 RL-50-DOF2-06 RL-50-DOF2-06

### 4 DOF:

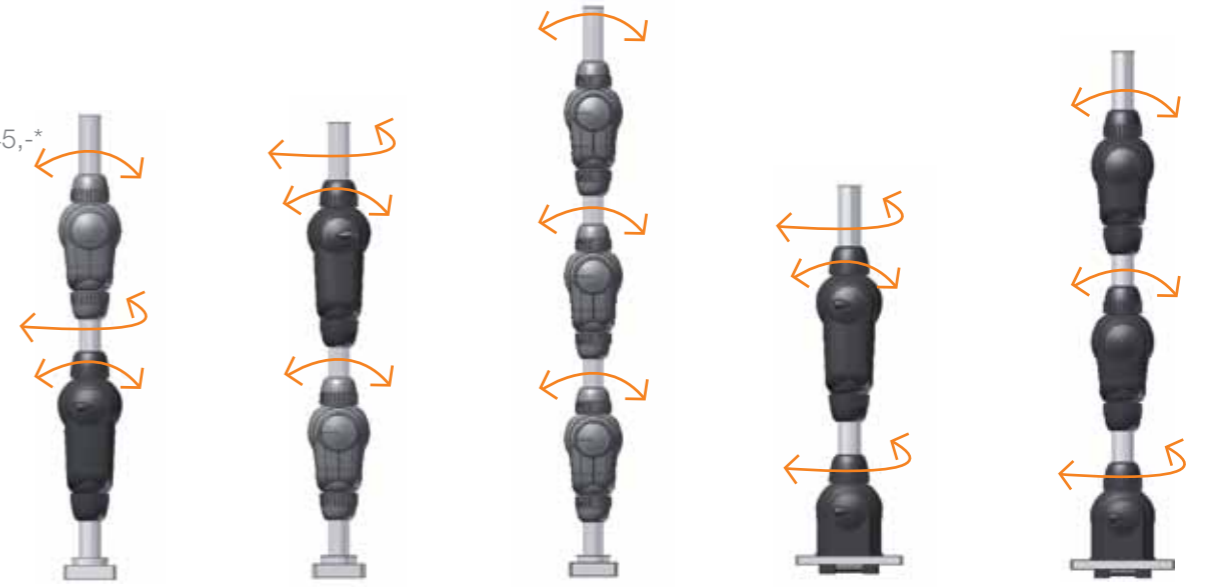
Ab 1.134,-\*  
starting at 1.134,-\*



RL-50-DOF4-15 RL-50-DOF4-19 RL-50-DOF4-21 RL-50-DOF4-23 RL-50-DOF4-25

### 3 DOF:

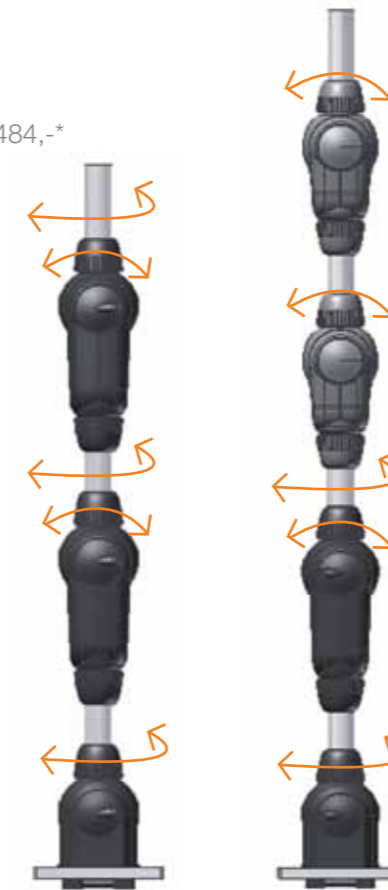
Ab 845,-\*  
starting at 845,-\*



RL-50-DOF3-07 RL-50-DOF3-09 RL-50-DOF3-11 RL-50-DOF3-12 RL-50-DOF3-14

### 5 DOF:

Ab 1.484,-\*  
starting at 1.484,-\*



RL-50-DOF5-26 RL-50-DOF5-30

### 6 DOF:

Ab 2.132,-\*  
starting at 2.132,-\*



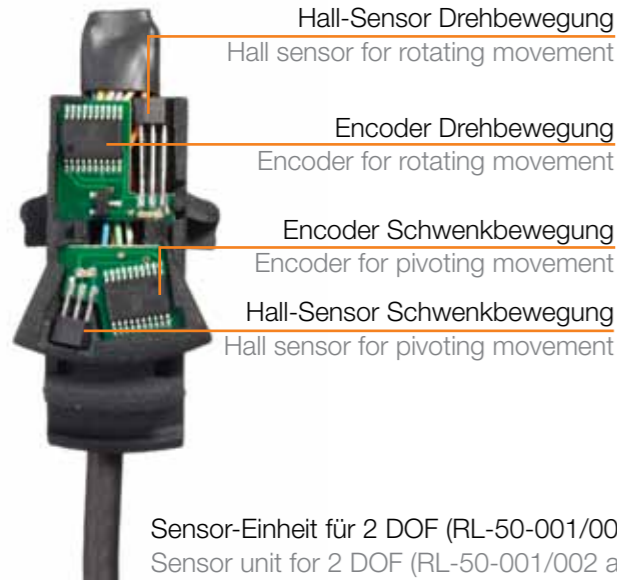
RL-DOF6-B21



Alle Systeme werden standardmäßig mit Aluminiumrohren der Länge IT=100 mm ausgeliefert. Die angegebenen Preise und x-Maße gelten für diese Konfiguration. Individuell andere Längen oder Materialien der Stangen sind in mm Abstufungen möglich.

All systems are shipped standard with aluminum tubes of length IT = 100 mm. The quoted prices and x-dimensions apply to these configurations. Custom lengths or tube materials are possible in mm increments.

\* Systempreis in Euro bei Abnahme 1 Stück inkl. Alustangen und Seile (Ohne Sensorik)  
\* System price in EUR for 1 unit purchases, incl. aluminum tubes and wires (no sensors)



Standard Sensorik:  
Magnetische inkrementelle Winkelsensoren.  
Die Sensoren haben eine Auflösung von ~0,07° je Achse.  
Alle Sensoreinheiten einbaufertig für die jeweiligen Gelenke. Jeweils inkl. 3 m Sensorleitung (6-adrig je DOF)

Standard sensors:  
magnetic incremental angle sensors.  
The sensors have a resolution of 0.07° per axis. All sensor units are ready to be installed for the respective joints. Each with 3 m sensor cable (6 leads for each DOF)



### Belegung Sensorleitung Configuration sensor line

#### Schwenkbewegung pivoting movement

+ 5V	rot red
GND	schwarz black
Hall-Sensor	weiß white
Encoder Index	grün green
Encoder Channel A	blau blue
Encoder Channel B	gelb yellow

#### Drehbewegung rotating movement

+ 5V	rot/blau red/blue
GND	braun brown
Hall-Sensor	grau grey
Encoder Index	grau/rosa grey/rose
Encoder Channel A	violett violet
Encoder Channel B	rosa rose

### Beschreibung Sensorleitung Description sensor line

Hersteller manufacturer	igus®
Leitung line name	FIXFLEX FF900.11.282
Aderzahl number of conductors	2 x 6
Aderquerschnitt conductor cross section	0,09 mm <sup>2</sup> 0,09 mm <sup>2</sup>
Leitungsdurchmesser line diameter	3,9 mm 3,9 mm
Einsatz usage	from 04.2012 from 04.2012

### Andere Greifer adaptierbar Other grippers can be adapted



Unterschiedliche Greifer sind adaptierbar. Standardadapterstücke (aus PA 2200) aktuell für folgende Produkte verfügbar:  
Various grippers can be adapted. Standard adapters (made from PA 2200) currently available for the following products:  
FESTO: DHPS-10-A-NC; HGWM-08-Ex-G7; HGWM-12-EX-G7; adaptive Gripper. SCHUNK: SGB-32; SGW-40, Gimatic MPPM 1606



- robolink® Seilzuggreifer
- Material: PA 2200
- Anschluss robolink® Rohr
- robolink® wire gripper
- Material: PA 2200
- robolink® tube connector

- NEU robolink® E-Greifer
- mit integriertem DC Motor
- NEW robolink® E-gripper
- with integrated DC Motor

### Abmessungen dimensions [mm]

Bestellnummer Part number	dT	l1	dG	IM	lges	Preise in € Prices in €			
						1-9 Stück piece	10-24 Stück piece	25-49 Stück piece	> 50 Stück piece
RL-50-GRI-01-W*	26	102	50			198,50	166,74	148,88	auf Anfrage on request
RL-50-GRI-01-E*	26	102	50	50	238	374,00	314,16	280,50	auf Anfrage on request

\* W = Seilzuggreifer, E = Elektromotor  
W = Wire gripper, E = electronic motor

mit oder ohne Kugelkopf with or without ball head



**NEW**

**Universelles Adapterstück für Kameras an unsere Gelenkarme**

Mit Standard-Kugelgelenk zum Anschluss an Kameragewinde 1/4" UNC, mit Leitungsdurchführung für Kameraleitung bzw. Stromversorgung. Leitungen können durch den Gelenkarm verlegt werden.

**Gewicht mit Kugelkopf:** 100 g  
**Gewicht ohne Kugelkopf:** 50 g

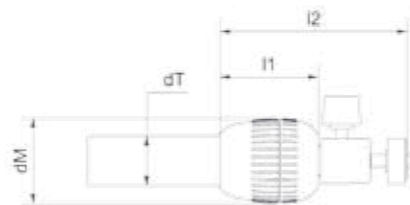
**Material:**  
Feinpolyamid PA2200, Kugelkopf: Aluminium

**Universal adapter piece for cameras on our articulated arms**

With standard ball and socket joint to connect with camera thread 1/4" UNC, with cable feedthrough for camera cable or power supply. Cables can be laid through the articulated arm.

**Weight with Ball head:** 100 g  
**Weight without Ball head:** 50 g

**Material:**  
Fine grade polyamide PA2200, Ball head: Aluminium



**Abmessungen dimensions [mm]**

Bestellnummer Part number	Beschreibung description	l1	l2	dT	dM	Preise in € Prices in €		
						1-9 Stück piece	10-24 Stück piece	25-49 Stück piece
RL-50-CAD01	mit Kugelkopf with ball head	51,5	98,5	26	45	123,60 €	103,82 €	92,70 €
RL-50-CAD02	ohne Kugelkopf without ball	51,5	98,5	26	45	69,20 €	58,13 €	51,90 €

\* Standardrohrlänge = 100 mm; andere Längen möglich.  
Standard tube length = 100 mm; other lengths available.

Antriebsmöglichkeit igus®-Motoren Drive options igus® motors



**Technische Daten Technical data**

Motor		NEMA 17	NEMA 23
Maximalspannung	Maximum voltage	60 VDC	60 VDC
Nennspannung	Nominal voltage	24-48 VDC	24-48 VDC
Nennstrom	Nominal current	1,8 A	4,2 A
Haltemoment	Holding torque	0,5 Nm	2 Nm
Flanschmaß	Distance over hubs	42 mm	56 mm

**Abmessungen dimensions [mm]**

**Preise in € Prices in €**

Bestellnummer Part number	Beschreibung description	Pro Stück piece
MOT-AN-S-060-005-042-L-A-AAA	NEMA17, Litze litz wire	34,70 €
MOT-AN-S-060-005-042-M-A-AAA	NEMA17, Stecker connector	97,00 €
MOT-AN-S-060-020-056-L-A-AAA	NEMA23, Litze litz wire	69,80 €
MOT-AN-S-060-020-056-M-A-AAA	NEMA23, Stecker connector	118,00 €

**Antriebsmodul Drive module**



Bestehend aus Schrittmotor, Planetengetriebe 1:35 für NEMA17  
1:16 für NEMA23  
und spannbarem Antriebsrad, komplett montiert

Consists of step motor, planetary gearbox 1:35 for NEMA17  
1:16 for NEMA23  
and adjustable drive wheel, completely assembled

**Abmessungen dimensions [mm]**

**Preise in € Prices in €**

Bestellnummer Part number	Beschreibung description	Pro Stück piece
AEM1-17L	NEMA17, Litze litz wire	415,40 €
AEM1-17	NEMA17, Stecker connector	477,70 €
AEM1-23L	NEMA23, Litze litz wire	467,00 €
AEM1-23	NEMA23, Stecker connector	515,20 €

Antriebseinheiten Drive units

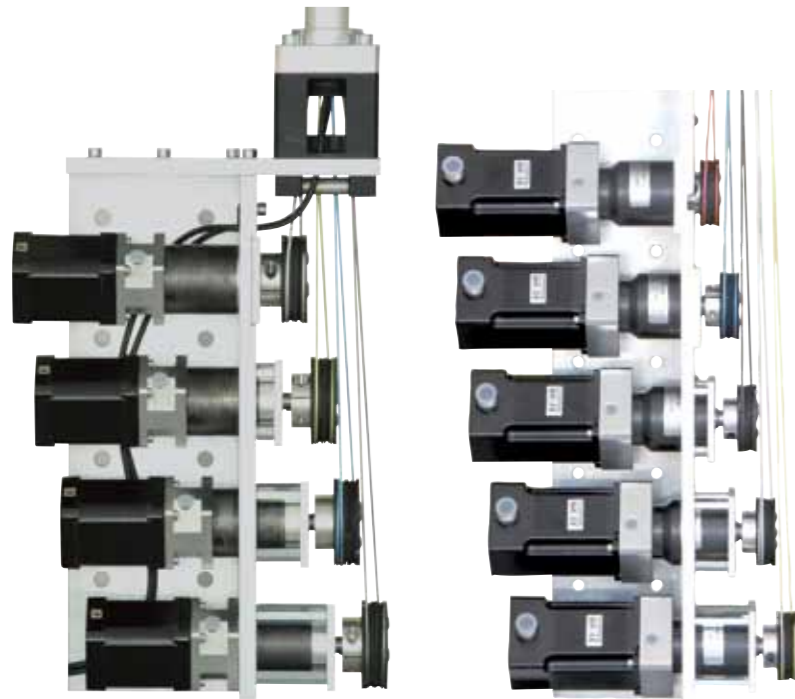


Abb.1 Image 1/2

Abb.2 Image 2/2

- robolink®-Antriebseinheiten für alle Gelenkarme
- Armlänge frei konfigurierbar durch modularen Aufbau
  - Antrieb durch Schrittmotoren
  - Alternative Antriebs-/Steuerungstechnik problemlos möglich

- robolink® drive unit for all articulated arms
- Freely configurable arm length through modular design
  - Drive with stepper motors by igus®
  - Alternative drive/control systems easily possible

Abmessungen dimensions [mm]

Preise in € Prices in €

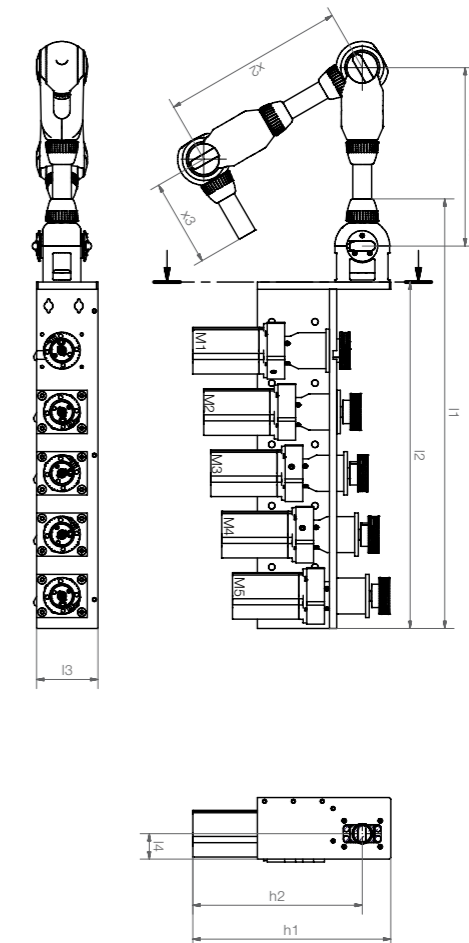
Artikelnummer Part number	Beschreibung description	zum Anschluss eines Standard- oder Schwenkgelenkes (mit WSU8-01) Abb. 1 to connect a standard or pivot joint (with WSU8-01) image 1	zum Anschluss eines Dreh- gelenkes (ohne WSU8-01) Abb.2 to connect a rotating joint (w/o WSU8-01) image 2	
3 DOF	AEK3-17L	NEMA17, Litze litz wire	1.824,24 €	1.647,24 €
	AEK3-17	NEMA17, Stecker connector	2.011,14 €	1.834,14 €
	AEK3-23L	NEMA23, Litze litz wire	2.040,39 €	1.863,39 €
	AEK3-23	NEMA23, Stecker connector	2.184,99 €	2.007,99 €
4 DOF	AEK4-17L	NEMA17, Litze litz wire	2.296,43 €	2.119,43 €
	AEK4-17	NEMA17, Stecker connector	2.545,63 €	2.368,63 €
	AEK4-23L	NEMA23, Litze litz wire	2.570,60 €	2.393,60 €
	AEK4-23	NEMA23, Stecker connector	2.763,40 €	2.586,40 €
5 DOF	AEK5-17L	NEMA17, Litze litz wire	2.811,10 €	2.634,10 €
	AEK5-17	NEMA17, Stecker connector	3.122,60 €	2.945,60 €
	AEK5-23L	NEMA23, Litze litz wire	3.147,10 €	2.970,10 €
	AEK5-23	NEMA23, Stecker connector	3.388,10 €	3.211,10 €

Bsp.: 5 DOF Arm mit Antriebseinheit NEMA 23 Example: 5 DOF arm with NEMA 23 drive unit



- robolink®-Antriebseinheit mit 5-Achs-Gelenkarm
- Armlänge frei konfigurierbar durch modularen Aufbau
  - Antrieb durch Schrittmotoren
  - Alternative Antriebs-/Steuerungstechnik problemlos möglich

- robolink® drive unit for a 5 DOF articulated arm
- Freely configurable arm length through modular design
  - Drive with stepper motors by igus®
  - Alternative drive/control systems easily possible



Abmessungen dimensions [mm]

Preise in € Prices in €

Bestellnummer Part number	für Motor for motor	dT	h1	h2	l1	l2	l3	l4	1 Stück piece
RL-50-DOF5-28-AEK5-17	NEMA 17	26	240	197,5	530	410	75	32,5	ab 4.118,10 €
RL-50-DOF5-28-WS-AEK5-17	NEMA 17	26	240	197,5	530	410	75	32,5	ab 5.012,10 €
RL-50-DOF5-28-AEK5-23	NEMA 23	26	275	235	600	480	85	35	ab 4.454,10 €
RL-50-DOF5-28-WS-AEK5-23	NEMA 23	26	275	235	600	480	85	35	ab 5.348,10 €

## Antriebseinheiten Drive units

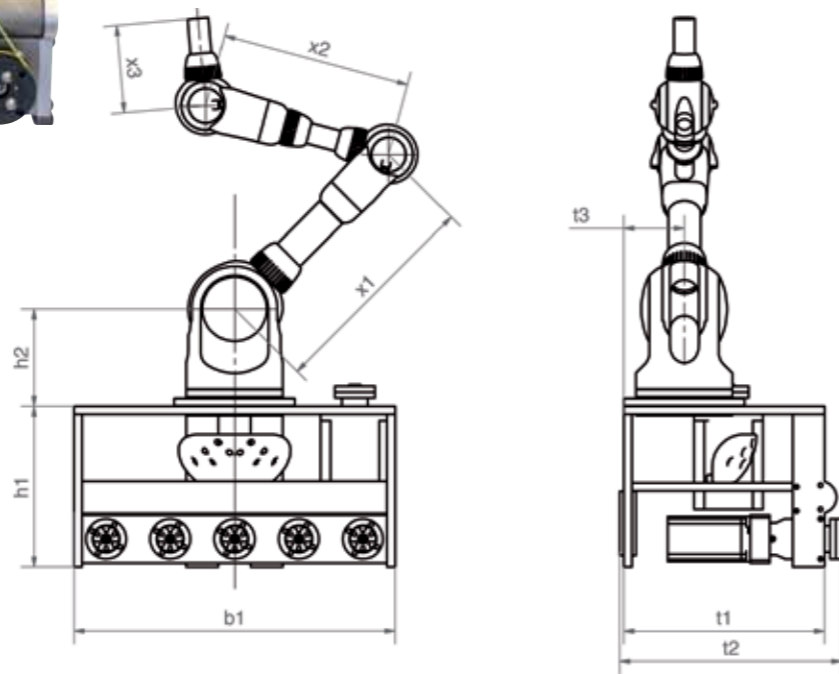


- Antriebseinheit für bis zu 6 DOF:
- Armlängen frei wählbar
  - Antrieb durch igus®-Schrittmotoren
  - 6-Achs-Einheit komplett montiert auf stabilem Aluminium Untergestell
  - Anschlussfertig an individuelle Steuerungen
  - Gelenkarne optional mit oder ohne Winkelsensoren

- Drive unit for up to 6 DOF:
- Freely selectable stroke lengths
  - Drive with igus® step motors
  - 6-axis unit, completely assembled on a rugged aluminum sub-frame
  - ready to connect to custom control systems
  - Articulated arms, optionally with or without angle sensors

**NEW**

**Achse 1: Rotation:**  
Antrieb NEMA34 ohne Getriebe  
**Achsen 2-6:**  
Antrieb NEMA23 mit Getriebe 1:16  
**Axis 1: rotation:**  
NEMA34 drive without transmission  
**Axis 2-6:**  
NEMA34 drive with transmission 1:16



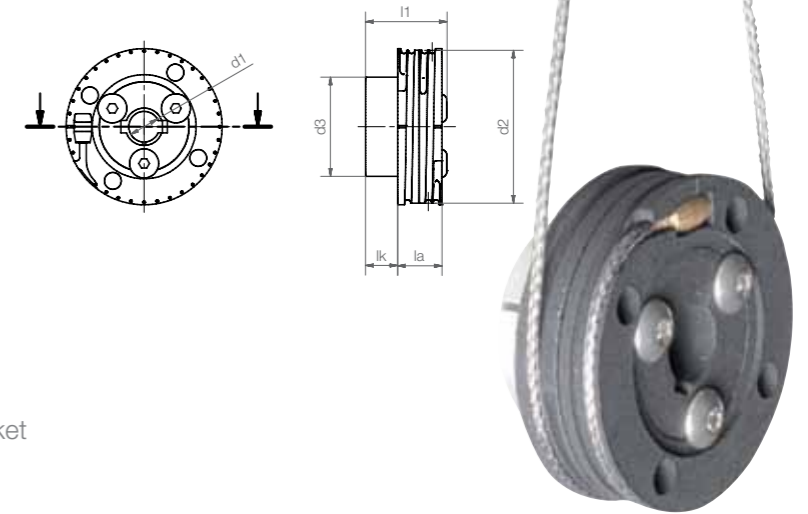
### Abmessungen dimensions [mm]

Bestellnummer Part number	b1	h1	h2	t1	t2	t3	x1	x2	x3	1 Stück piece
RL-DOF6-B21-AE23	400	200	121	250	277	75	250	207	134	ab 5.864,40 €
RL-DOF6-B21-WS-AE23	400	200	121	250	277	75	250	207	134	ab 6.992,40 €

### Preise in € Prices in €

## Antriebstechnik für roboLink® Drive systems for roboLink®

- Spannbares roboLink®-Antriebsrad
- Geteilte Ausführung
  - Maßlich wie RL-ZA001-0250
  - Einfaches Nachspannen der Antriebsseile
  - Lösen und Klemmen mit Inbusschrauben
  - Optional mit igus®-Spannwerkzeugen



- Tensible roboLink® drive wheel
- Split version
  - Same measures as RL-ZA001-0250
  - Easy-tensioning of the drive ropes
  - Releasing and clamping with hexagon socket
  - Optional with igus® clamping tools

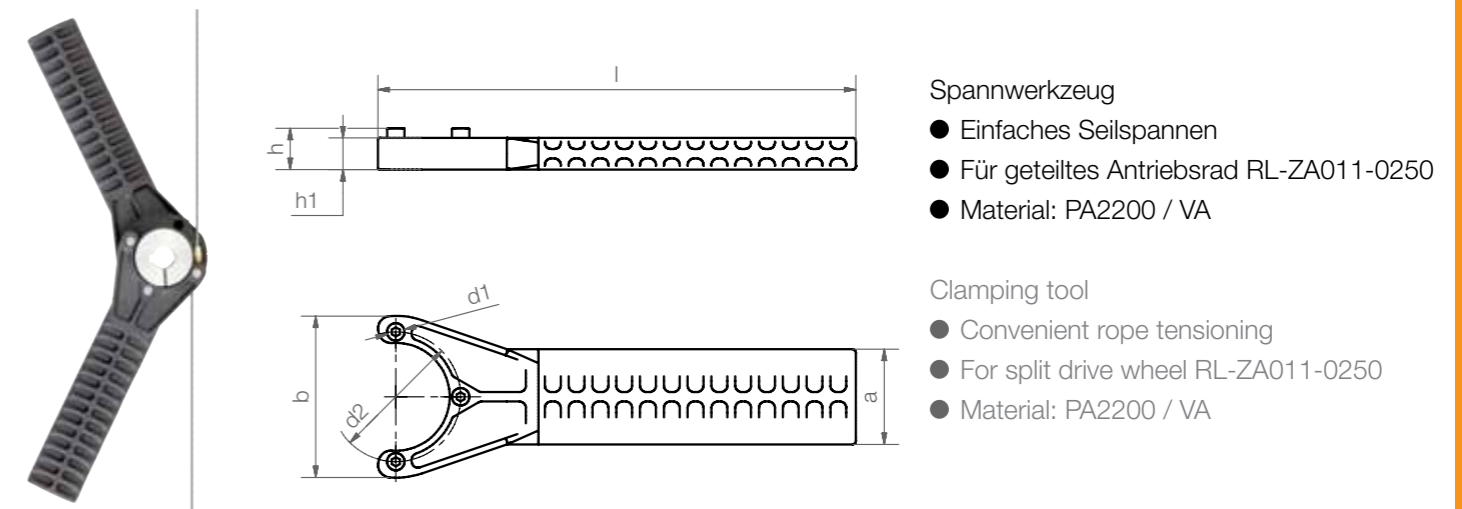
### Abmessungen dimensions [mm]

### Preise in € Prices in €

Bestellnummer Part number	d1	d2	d3	l1	lA	lK	1-9 Stück piece	10-24 Stück piece	25-50 Stück piece	> 50 Stück piece
RL-ZA011-0250-05	5	50	32	26,7	14,5	11	68,85 €	57,38 €	45,90 €	
RL-ZA011-0250-06	6	50	32	26,7	14,5	11	68,85 €	57,38 €	45,90 €	
RL-ZA011-0250-08	8	50	32	26,7	14,5	11	68,85 €	57,38 €	45,90 €	
RL-ZA011-0250-08PFN*	8	50	32	26,7	14,5	11	68,85 €	57,38 €	45,90 €	auf Anfrage on request
RL-ZA011-0250-10	10	50	32	26,7	14,5	11	68,85 €	57,38 €	45,90 €	
RL-ZA011-0250-10PFN*	10	50	32	26,7	14,5	11	68,85 €	57,38 €	45,90 €	
RL-ZA011-0250-12	12	50	32	26,7	14,5	11	68,85 €	57,38 €	45,90 €	
RL-ZA011-0250-12PFN*	12	50	32	26,7	14,5	11	68,85 €	57,38 €	45,90 €	

\* mit Passfedernut nach DIN 6885 with feather key groove DIN 6885

### Spannwerkzeug Clamping tool



- Spannwerkzeug
- Einfaches Seilspannen
  - Für geteiltes Antriebsrad RL-ZA011-0250
  - Material: PA2200 / VA

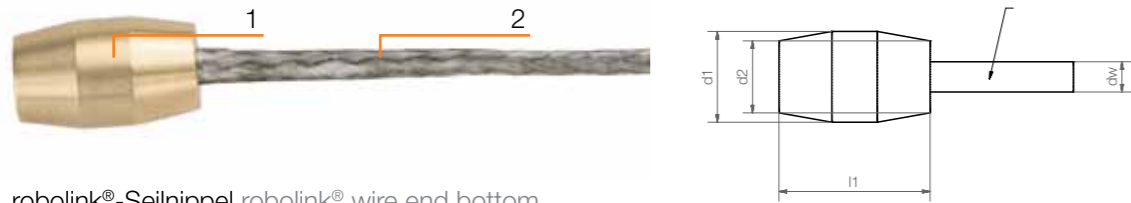
- Clamping tool
- Convenient rope tensioning
  - For split drive wheel RL-ZA011-0250
  - Material: PA2200 / VA

### Abmessungen dimensions [mm]

### Preise in € Prices in €

Bestellnummer Part number	l	h	h1	a	b	d1	d2	1-9 Stück piece	10-24 Stück piece	25-50 Stück piece	> 50 Stück piece
RL-ZA011-0250-CLMPT	150,6	13	10	30	51	5,5	41	58,80 €	48,75 €	39,20 €	auf Anfrage on request

Seilzugtechnik für robolink® Draw-wire technology for robolink®



robolink®-Seilnippel robolink® wire end bottom  
 ● Material: Messing brass

1. Seilnippel wire end bottom

Preise in € Prices in €

Bestellnummer Part number	d1 [mm]	d2 [mm]	dw [mm]	l1 [mm]	1-9 Stück piece	10-24 Stück piece	25-50 Stück piece	> 50 Stück piece
RL-SD02-SN01	6	4,8	2,0	10	2,95 €	2,50 €	2,00 €	auf Anfrage on request

2. Dyneema-Seil wire

Bestellnummer Part number	1 €/m	Farbe color
RL-SD02-01*	0,80 €	carbon-grau carbon gray

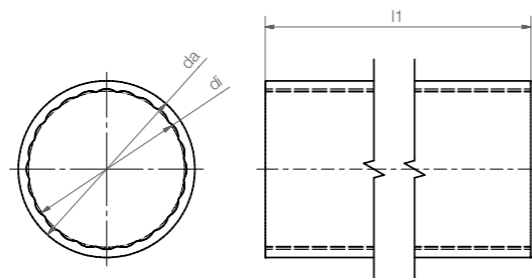
\*-xxx = Länge in mm, max. 10.000 mm (weitere Längen und Farben auf Anfrage)  
 \*-xxx = length in mm, max. 10,000 mm (other lengths and colours on request)

Rohre aus Aluminium, GFK oder CFK Tubes made of aluminium tubes, GFRP or CFRP

- robolink®-Anschlussrohre d26
- Individuelle Konfektionierung (Länge)
  - Innenkontur (Verdrehsicherung)
  - Durchführung von Seilen und Pneumatikschläuchen, Kabeln
  - Korrosionsbeständig
  - Leicht
  - Stabil



- robolink® connecting tubes d26
- Customized assembly (length)
  - Inner contour (anti-twist device)
  - Feedthrough of ropes and pneumatic hoses, cables
  - Corrosion resistant
  - Light
  - Stable

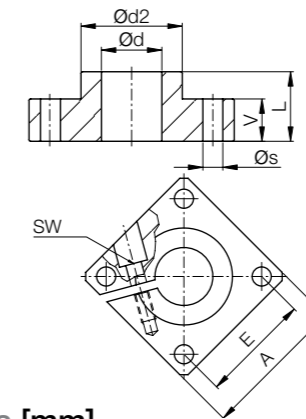


Abmessungen dimensions [mm]

Bestellnummer Part number	da -0,1	di ± 0,05	1 €/m	Gewicht weight [g/m]
RL-TAL-26-xxx*	26	23	42,- €	270
RL-TGF-26-xxx*	26	23	228,- €	200
RL-TCF-26-xxx*	26	23	378,- €	170

\*-xxx = Länge (l1) in mm, max. 1.000 mm (weitere Längen auf Anfrage)  
 \*-xxx = length (l1) in mm, max. 1,000 mm (other lengths on request)

Befestigungstechnik für robolink® Fastening technology for robolink®



- robolink®-Flanschwellenbock
- Material: Aluminium
  - Anschluss an Antriebs-Gehäuse

- robolink® flange shaft support
- Material: aluminum
  - Connection to drive housing

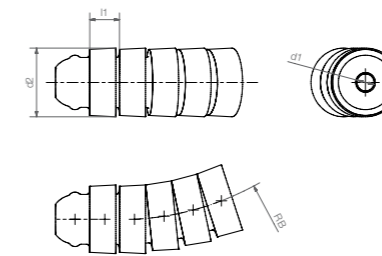
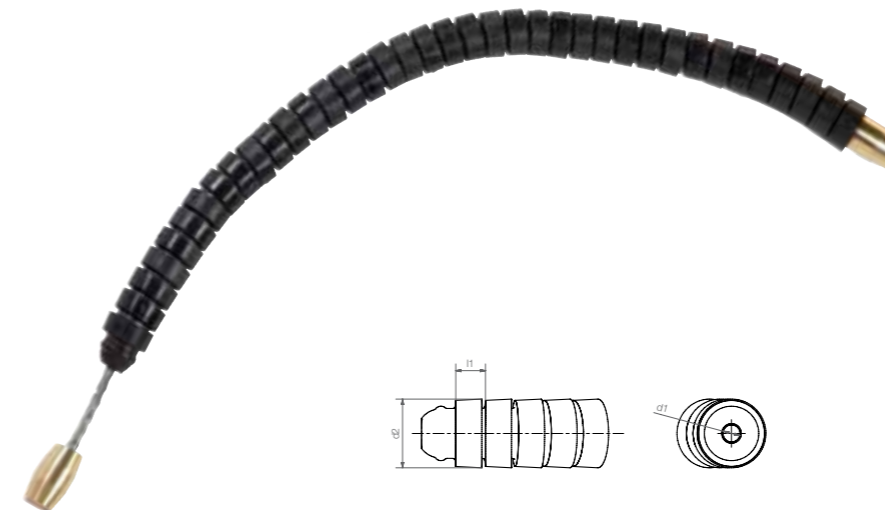
Abmessungen dimensions [mm]

Preise in € Prices in €

Bestellnummer Part number	Ø d	A	L	Ø d2	E	Ø s	V	SW	Gewicht weight [g]	1-9 Stück piece	10-24 Stück piece	25-49 Stück piece	> 50 Stück piece
RL-TWAF-26	26	60	25	42,0	42 ± 0,15	6,6	16	5	150	30,71 €	28,50 €	27,14 €	auf Anfrage on request

robolink® | Optionales Zubehör Optional accessories

Antriebstechnik für robolink® Drive systems for robolink®



- robolink®-Bowdenzug
- Reißfestes Antriebsseil (3.800 N) mit Dyneema-Seil.
- Außenzugsegmente (RN54)
  - Hohe Flexibilität
  - Hohe axiale Belastbarkeit
  - Biegeradius: 33 mm
  - Witterungsbeständig

- robolink® bowden cable
- Tear-resistant drive wire (3800 N) with Dyneema rope.
- Outer draw segments (RN54)
  - High flexibility
  - High axial load capacity
  - Bending radius: 33 mm
  - Weather-resistant

Abmessungen dimensions [mm]

Bestellnummer Part number	d1 +0,2	d2	l1	RB	1 €/m
RL-SD02-BZ01*	2,0	8	3,5	33	62,50 €

\*-xxx = Länge in mm, ohne Seil  
 \*-xxx = length in mm, without wire

Antriebstechnik für robolink® Drive systems for robolink®



- robolink®-Antriebsrad  
 ● Anschluss an Motoren  
 ● Getriebewelle d4 - d12 mit/ohne Passfedernut  
 ● Material: PA2200 und Aluminium  
 ● 3,5 Seilwindungen = 500 mm Seilweg
- robolink® drive wheel  
 ● Connection to motors  
 ● Drive shaft d4 - d12 with/without keyway  
 ● Material: PA2200 and aluminum  
 ● 3.5 rope coils = 500 mm rope way

Abmessungen dimensions [mm]

Preise in € Prices in €

Bestellnummer Part number	d1	d2	d3	l1	lA	lk	1-9 Stück piece	10-24 Stück piece	25-50 Stück piece	> 50 Stück piece
RL-ZA001-0250-05	5	50	32	26	15	11	49,74 €	41,45 €	33,16 €	
RL-ZA001-0250-06	6	50	32	26	15	11	49,74 €	41,45 €	33,16 €	
RL-ZA001-0250-08	8	50	32	26	15	11	49,74 €	41,45 €	33,16 €	
RL-ZA001-0250-08PFN*	8	50	32	26	15	11	49,74 €	41,45 €	33,16 €	auf Anfrage on request
RL-ZA001-0250-10	10	50	32	26	15	11	49,74 €	41,45 €	33,16 €	
RL-ZA001-0250-10PFN*	10	50	32	26	15	11	49,74 €	41,45 €	33,16 €	
RL-ZA001-0250-12	12	50	32	26	15	11	49,74 €	41,45 €	33,16 €	
RL-ZA001-0250-12PFN*	12	50	32	26	15	11	49,74 €	41,45 €	33,16 €	

\* mit Passfedernut nach DIN 6885 with feather key groove DIN 6885

Befestigungstechnik für robolink® Fastening technology for robolink®

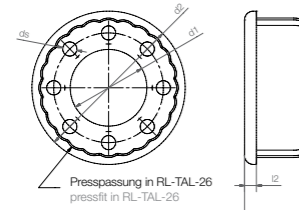


- robolink®-Seilführung Rohr  
 robolink® wire guide tube  
 ● Material: PA2200

Abmessungen dimensions [mm]

Preise in € Prices in €

Bestellnummer Part number	d1	ds	l1	1-9 Stück piece	10-24 Stück piece	25-49 Stück piece	> 50 Stück piece
RL-TIP-26-01-08	13	2,4	10	11,22 €	9,35 €	7,48 €	auf Anfrage on request



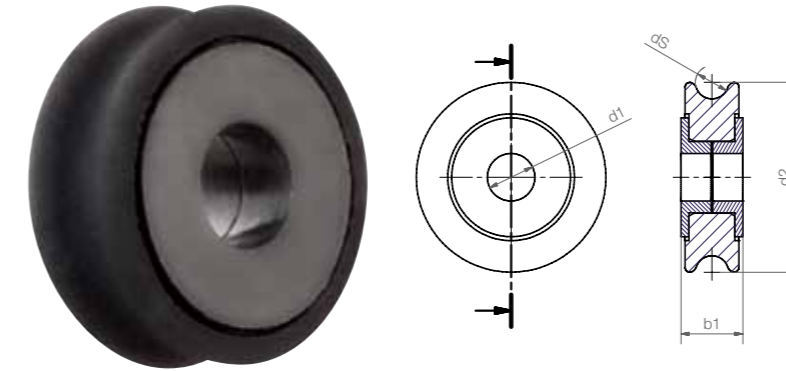
- robolink®-Seilführung Rohrende  
 robolink® tube end wire guide  
 ● Material: PA2200

Abmessungen dimensions [mm]

Preise in € Prices in €

Bestellnummer Part number	d1	d2	ds	l1	l2	1-9 Stück piece	10-24 Stück piece	25-49 Stück piece	> 50 Stück piece
RL-TEP-26-01-08	13	26	2,4	10	2	11,22 €	9,35 €	7,48 €	auf Anfrage on request

Seilzugtechnik für robolink® Draw-wire technology for robolink®



- robolink®-Seilrolle  
 Rolle mit eingepresstem iglidur® G-Gleitlager  
 ● Material: PA2200 und iglidur® G  
 ● Schmiermittelfrei  
 ● Leise  
 ● Korrosionsfrei
- robolink® pulley  
 Roller with press-fitted iglidur® G bearing  
 ● Material: PA2200 and iglidur® G  
 ● Lubricant-free  
 ● Low noise  
 ● Corrosion-free

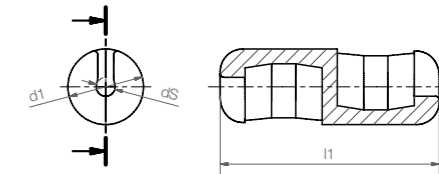
Abmessungen dimensions [mm]

Preise in € Prices in €

Bestellnummer Part number	b1 ± 0,1	d1	d2	ds	1-9 Stück piece	10-24 Stück piece	25-50 Stück piece	> 50 Stück piece
RL-SD-SR-02-0312-04	3,9	3,0	12,0	2,0	8,67 €	7,23 €	5,78 €	auf Anfrage on request
RL-SD-SR-02-0412-05	4,9	4,0	12,0	2,0	8,67 €	7,23 €	5,78 €	auf Anfrage on request



- robolink®-Seilverbinder robolink® wire connector  
 ● Material: PA2200

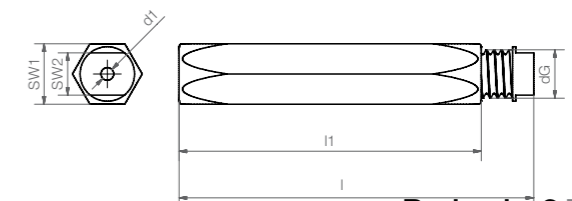


Abmessungen dimensions [mm]

Preise in € Prices in €

Bestellnummer Part number	d1	ds	l1	l2	1-9 Stück piece	10-24 Stück piece	25-50 Stück piece	> 50 Stück piece
RL-SD02-SC01	10	2	29	10	9,06 €	7,55 €	6,04 €	auf Anfrage on request

- robolink®-Seilspanner robolink® wire tensioner  
 ● Material: PA2200



Abmessungen dimensions [mm]

Preise in € Prices in €

Bestellnummer Part number	d1	dG	l1	l	SW1	SW2	1-9 Stück piece	10-24 Stück piece	25-50 Stück piece	> 50 Stück piece
RL-SD02-SC02	2,0	M8	50	60-75	10,0	7,0	16,69 €	13,95 €	11,16 €	auf Anfrage on request

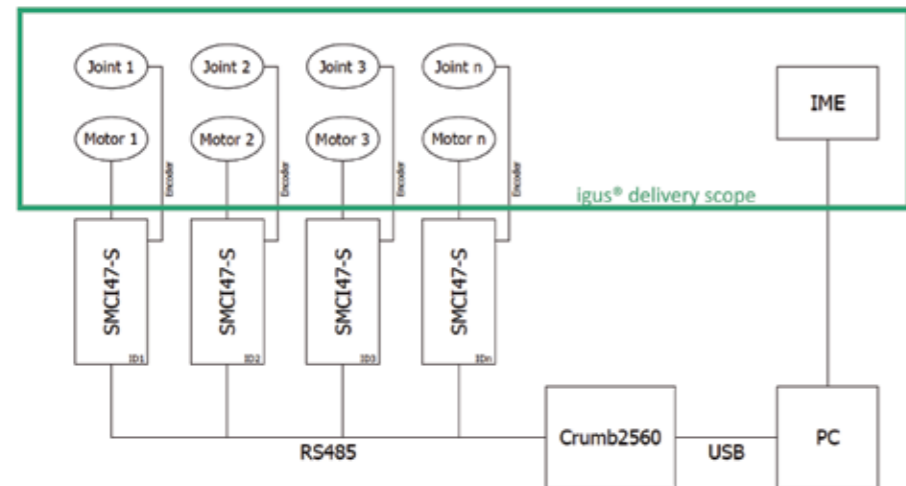


**Jetzt Gratis-Software für roboLink®-Gelenkbaukasten**  
 Mit unserem roboLink®-Baukasten können Sie kostengünstig, frei und individuell Ihre Ideen und Konzepte umsetzen, egal ob mit 1, 2, 3, 4, 5 oder 6 Achsen.

- Kostenlos
- Intuitiv programmieren
- Für alle Gelenkarmvarianten
- 1-6 DOF (Freiheitsgrade)
- Einfache Steuerungssoftware

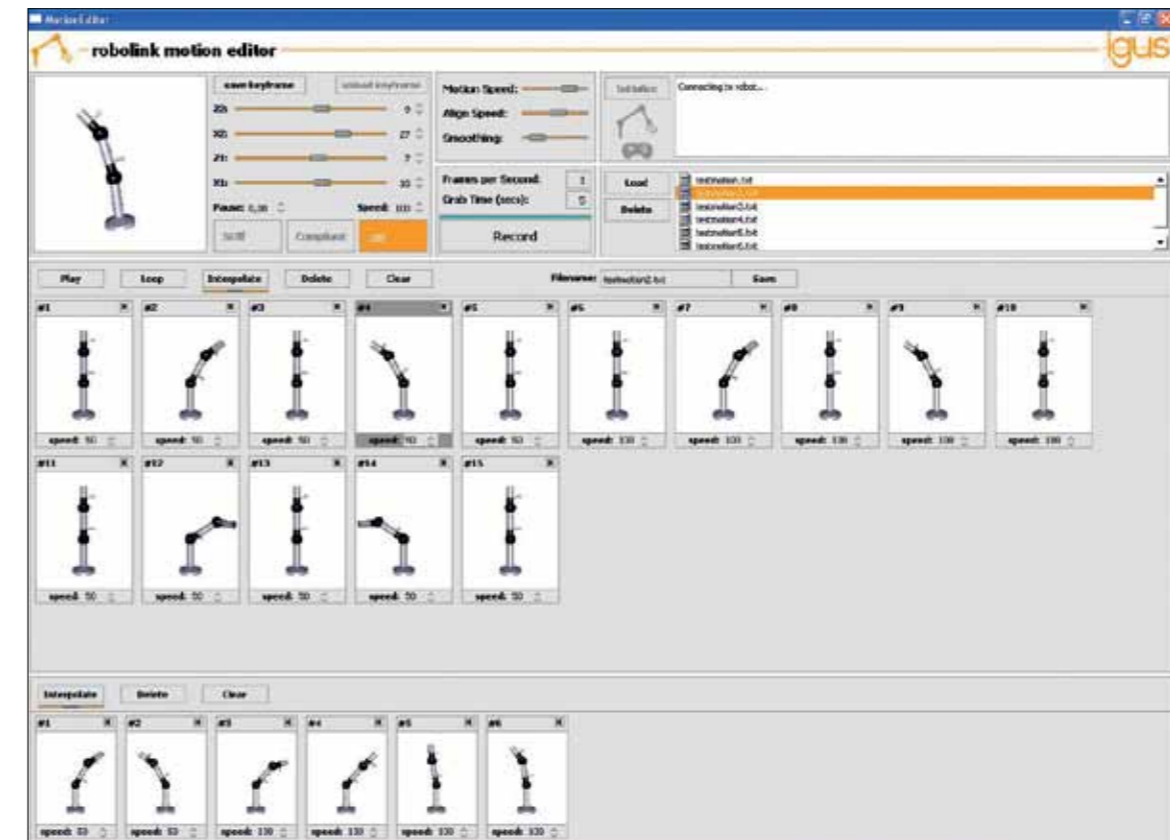
**Now: free software for the roboLink® joint construction kit**  
 You can use our roboLink® construction kit to cost-effectively, freely and individually implement your ideas and concepts, be it with 1, 2, 3, 4, 5 or 6 axes.

- For free use
- Programming intuitively
- For all versions of articulated arms
- 1-6 DOF (degree of freedom)
- Simple control software



**Hardwarekonfiguration:**  
 Schrittmotorsteuerung NANOTEC SMCI47-S2, Speicherchip Crumb2560 ATmega USB Modul.

**Hardware configuration:**  
 Stepper motor control NANOTEC SMCI47-S2, memory chip Crumb2560 ATmega USB module.



**roboLink®-Software zur Programmierung von Gelenkarmen: IME (igus® motion editor)**  
 Für die Ansteuerung von roboLink®-Gelenkarmen gibt es eine große Anzahl von Möglichkeiten. Zur Ansteuerung der igus®-Schrittmotoren werden üblicherweise Schrittmotorkarten verwendet. Zusätzlich ist eine übergeordnete Steuerung zur Koordination der Achsen notwendig. Für eine mögliche Hardwarekonfiguration gibt es von igus® jetzt eine einfache intuitive Steuersoftware, die die Programmierung individueller Gelenkarme (1-6 DOF) ermöglicht.

Einfache Steuersoftware: kostenlos, open source:  
 ► [www.igus.de/roboLink/software](http://www.igus.de/roboLink/software)  
 Weitere Informationen zur Software auch im roboLink® BLOG unter [www.igus.de/roboLink/blog](http://www.igus.de/roboLink/blog)

**roboLink® software for programming of articulated arms: IME (igus® motion editor)**  
 For controlling roboLink® articulated arms there are a large number of possibilities. For controlling of igus® step motors usually using stepper motor cards. Additionally a higher level control to coordinate the axes is required. For a possible hardware configuration, igus® develop a easy intuitive control software, which allows the programming of individual articulated arms (1-6 DOF).

Simple control software: Free of charge, open source:  
 ► [www.igus.eu/roboLink/software](http://www.igus.eu/roboLink/software)  
 More information about software also online in roboLink® BLOG [www.igus.eu/roboLink/blog](http://www.igus.eu/roboLink/blog)



# igus®.de/20h

Bestellen bis zur Tagesschau. Werktaglich bestellen von 7.00–20.00 Uhr, Sa. 8.00–12.00 Uhr. Keine Mindestbestellmenge, keine Zuschlage. Prompte Auslieferung. Ordering and deliveries weekdays from 7.00 am to 8.00 pm, Saturday from 8.00 am to 12.00 pm. No minimum order quantities, no surcharges. Quick delivery.

[www.igus.de](http://www.igus.de) [www.igus.eu](http://www.igus.eu)

# igus®.de/24

Online einkaufen – 24 h! Buy online – 24 hrs!

Mehr Kataloge und Broschuren online – [www.igus.de/downloads](http://www.igus.de/downloads)

More catalogs and brochures online – [www.igus.eu/downloads](http://www.igus.eu/downloads)

# /ISO 9001 : 2008

# /ISO/TS 16949 : 2009\*

igus® ist im Bereich Energieketten\* mit Leitungen und Konfektionierung sowie Kunststoff-Gleitlager nach DIN EN ISO 9001 : 2008 und ISO/TS 16949 : 2009\* zertifiziert. igus® is certified in accordance with ISO 9001:2008 and ISO/TS 16949:2009 in the field of energy supply systems, cables and harnessing, as well as plastic bearings.

# igus®.de/blog

Weitere Informationen zur Software auch im **roboLink®**-Blog unter [www.igus.de/roboLink/blog](http://www.igus.de/roboLink/blog) More information about software and more in our roboLink® blog [www.igus.eu/roboLink/blog](http://www.igus.eu/roboLink/blog)

# igus®.de

igus® GmbH Spicher Strae 1a 51147 Koln Cologne Germany  
Tel. Phone +49-2203 9649-0 Fax +49-2203 9649-222  
[info@igus.de](mailto:info@igus.de) [www.igus.de](http://www.igus.de) [www.igus.eu](http://www.igus.eu)

MAT0071620.25 Stand Issue 04/2013  
Technische anderungen vorbehalten. Subject to change