

robotik[®]

igus[®] ...bionisch inspiriertes Roboter-Gelenk...bionic-inspired robot joint...



...components kit

bauteilkasten



2011



2012

leicht... kompakt... frei...

Wir haben uns vor zwei Jahren zum Ziel gesetzt, einen mechanischen Komponenten-Baukasten zu entwickeln, der zur Herstellung von bewegten robotischen Systemen dient. Die erste Komponente des Baukastens war ein Gelenk aus Kunststoff mit Seilzugantrieb. Diese Komponente hat folgende besondere Eigenschaften:

leicht – nur 350 Gramm, da aus Kunststoff gefertigt,

kompakt – 2 Freiheitsgrade in einem Bauteil - schwenken und drehen,

frei – durch die Seilzüge ist der Anwender frei in der Wahl der Antriebs- und Steuerungsart. Das Gelenk kann optional mit einem Winkelmesssystem ausgestattet werden (Genauigkeit 0,07°). Außerdem gibt es nun weitere Baukasten-Komponenten, die Sie in diesem Katalog finden können. Alle Komponenten sind ab sofort lieferbar.

Viel Spaß beim Lesen und Sammeln von Ideen.

Ihr Martin Raak

Produktmanager roboLink®

light... compact... free...

Two years ago, we established our objective to develop a toolbox of mechanical components for the assembly of movable robotic systems. The first component in this toolbox was a plastic link with tendon drive. This element has the following special properties:

lightweight – only 250 grams, made of plastic,

compact – 2 degrees of freedom in one element - pivoting and rotating,

unlimited - due to the tendon drive the designer can choose the drive and control elements freely. An angular positioning indicator is available on request (Precision 0.07°)

Additional toolbox components, which you can find in this catalogue, are now also available. All components are available immediately.

Enjoy reading and getting ideas.

Yours

Martin Raak

product manager roboLink®



Anwendungsbeispiele: roboLink® Application Examples: roboLink®



Sonderkonstruktion mit 4 DOF, 3 Gelenke in Reihe
Fraunhofer IFF Magdeburg
Special design with 4 DOF, 3 joints in series
Fraunhofer IFF Magdeburg



Unterwasser Kameraführung, Gelenkarm mit 4 DOF
igus®
Submerged camera guidance, articulated arm with 4 DOF, igus®



Die technische Universität Breslau in Polen hat Ihren autonomen Roboter FLASH mit 2 roboLink® Gelenkarmen mit je 4 Freiheitsgraden ausgestattet.
The Technical University at Wroclaw, Poland equipped its autonomous robot Flash with 2 roboLink articulated arms, each with 4 DOF.



Die Leibnitz Universität Hannover, Institut für Produktentwicklung und Gerätebau; roboLink®-Gelenkarm mit Gestensteuerung.
The Institute for Product Development and Machinery Design at the Leibnitz University, Hannover; roboLink-articulated arm with gesture based control.



2 Freiheitsgrade ► S. 8-9
2 Degree of freedom (DOF) ► page 8-9

Individuelle Rohre ► S. 20
Individual tubes ► page 20

Greifer ► S. 15
gripper ► page 15

1 Freiheitsgrad ► S. 6-7
1 Degree of freedom (DOF) ► page 6-7

Spannbares Antriebsrad ► S. 22
Tensible drive wheel ► page 22

Antriebseinheit ► S. 16
Drive unit ► page 16

Motoren ► S. 16
Motors ► page 16



robolink®: Komponenten-Baukasten zur Herstellung von bewegten robotischen Systemen

robolink® multiple-axis joint: Components kit to make movable robotic systems

LEICHT: Gelenk aus Polymeren
– plastics for longer life®

LIGHT: Joint made of polymers
– plastics for longer life®

- Schmierfrei
- Kostengünstig
- Langlebig

- Lubrication-free
- Low-priced
- Long-life

KOMPAKT: Mehrachsgelenk mit zwei Freiheitsgraden

- Schwenken UND Drehen
- „Armlänge“ frei konfigurierbar durch modularen Aufbau

COMPACT: Multiple-axis joint with two degrees of freedom

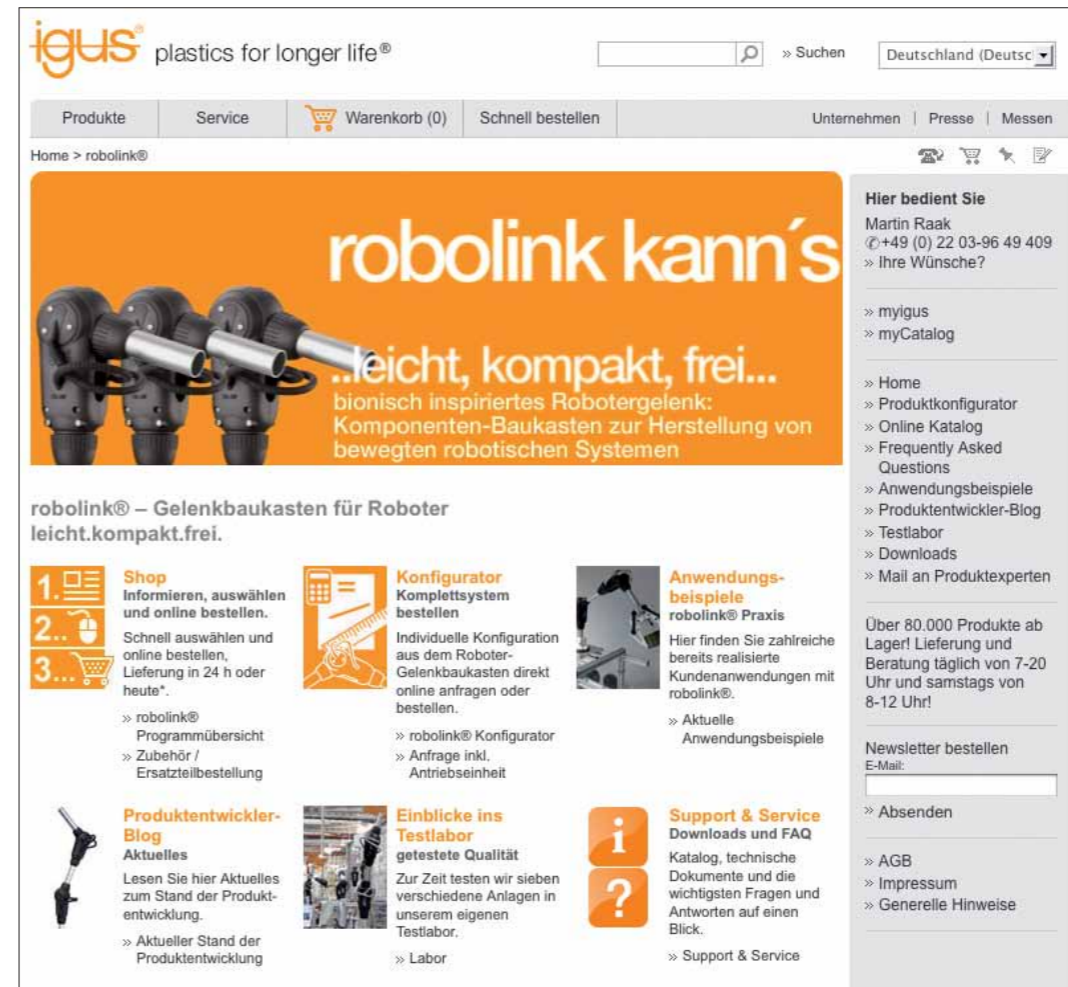
- Pivoting AND rotating
- Freely configurable “arm length” through modular design

FREI: Antriebstechnik frei wählbar

- Anschließen UND Starten
- Kompakte Antriebseinheit für einen 3/4/5-Achs-Gelenkarm
- Antrieb durch Sehnen (bzw. Seile) und Schrittmotoren von igus®
- Alternative Antriebs-/Steuerungstechnik problemlos möglich

FREE: Freely selectable drive systems

- Connect AND start
- Compact drive unit for a 3/4/5-axis articulated arm (4 DOF)
- Drive via sinews (and/or ropes) and stepper motors by igus®
- Alternative drive/control systems easily possible



Online: Noch mehr Informationen finden Sie online unter www.igus.de/robolink

Online: More information online: www.igus.eu/robolink

Optional mit Winkelsensoren Optionally with angle sensors



Schwenkgelenk
Pivot joint

roboLink®-Gelenk – optional mit Winkelsensorik

Material:

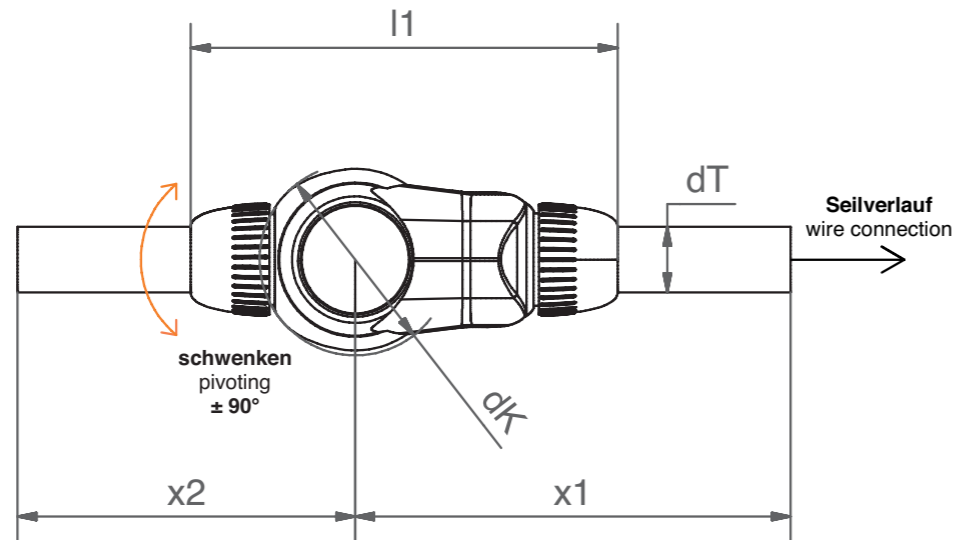
- roboLink®-Gelenk: Feinpolyamid PA 2200
- Schrauben: rostfreier Stahl VA
- Seile: Dyneema
- Lager: Alu HC (Alternativ iglidur® J)

roboLink® joint – optional with angle sensors

Material:

- roboLink® joint: Fine grade polyamide PA 2200
- Screws: stainless steel VA
- Wires: Dyneema
- Bearings: aluminum HC (alternatively iglidur® J)

* Freiheitsgrad
* Degree of freedom



Abmessungen dimensions [mm]

Preise in € Prices in €

Bestellnummer Part number	Beschreibung description	x1 [mm]	x2 [mm]	l1	dK	dT	1-9 Stück piece	10-24 Stück piece	25-49 Stück piece
RL-50-PL1	Schwenkgelenk ± 90° Pivoting joint ± 90°	202*	134*	170	76	26	329,-	276,-	247,-
RL-50-PL1-WS	mit Winkelsensoren ± 90° With angle sensors ± 90°	202*	134*	170	76	26	471,-	395,-	354,-

* Standardrohrlänge = 100 mm; andere Längen möglich.
Standard tube length = 100 mm; other lengths available.

Optional mit Winkelsensoren Optionally with angle sensors



Drehgelenk**
Rotating joint**

roboLink®-Gelenk – optional mit Winkelsensorik

Material:

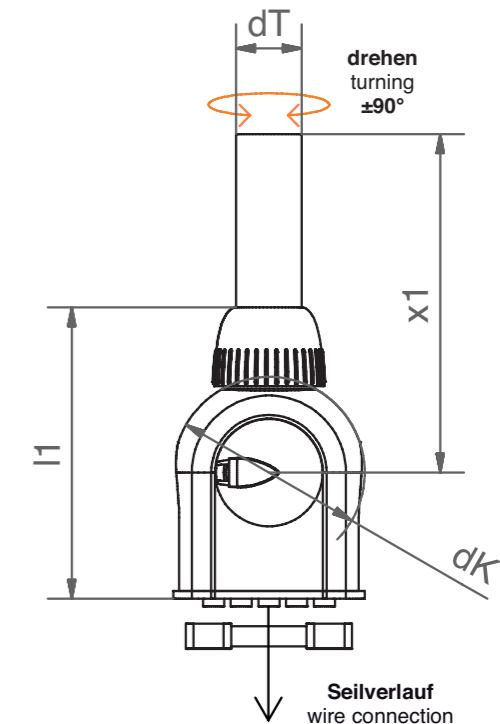
- roboLink®-Gelenk: Feinpolyamid PA 2200
- Schrauben: rostfreier Stahl VA
- Seile: Dyneema
- Lager: Alu HC (Alternativ iglidur® J)

roboLink® joint – optional with angle sensors

Material:

- roboLink® joint: Fine grade polyamide PA 2200
- Screws: stainless steel VA
- Wires: Dyneema
- Bearings: aluminum HC (alternatively iglidur® J)

** Nur als erstes Gelenk in einem System
** Just as the first joint in the system



Abmessungen dimensions [mm]

Preise in € Prices in €

Bestellnummer Part number	Beschreibung description	x2 [mm]	l1	dK	dT	1-9 Stück piece	10-24 Stück piece	25-49 Stück piece
RL-50-TL1	Drehgelenk Rotating joint	134*	125	76	26	350,-	294,-	262,-
RL-50-TL1-WS	mit Winkelsensoren with angle sensors	134*	125	76	26	492,-	413,-	369,-

* Standardrohrlänge = 100 mm; andere Längen möglich.
Standard tube length = 100 mm; other lengths available.

Optional mit Winkelsensoren / Optionally with angle sensors

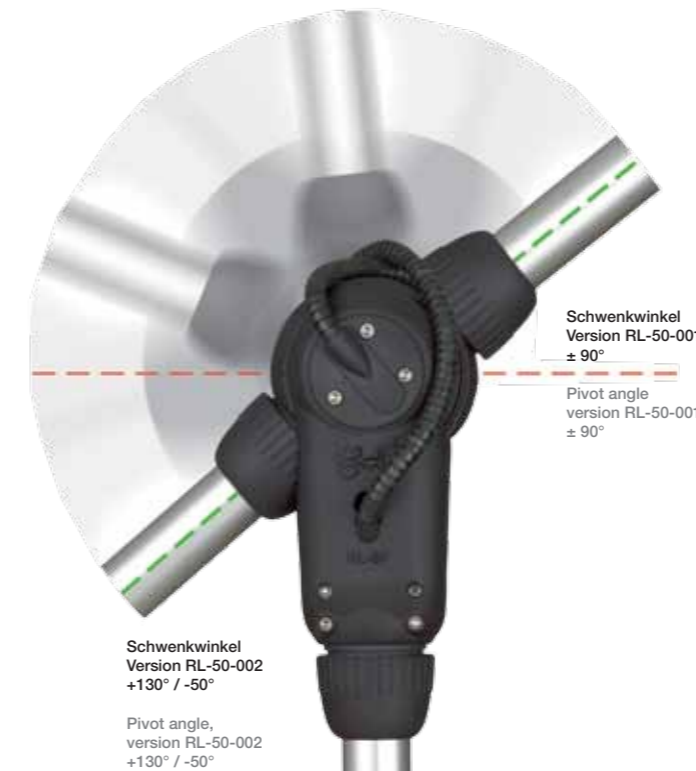


robolink®-Gelenk – optional mit Winkelsensoren Material:

- robolink®-Gelenk: Feinpolyamid PA 2200
- Schrauben: rostfreier Stahl VA
- Seile: Dyneema
- Lager: Alu HC (Alternativ iglidur® J)

robolink® joint – optional with angle sensors Material:

- robolink® joint: Fein polyamide PA 2200
- Screws: stainless steel VA
- Wires: Dyneema
- Bearings: aluminum HC (alternatively iglidur® J)



robolink®-Gelenk – optional mit Winkelsensoren Material:

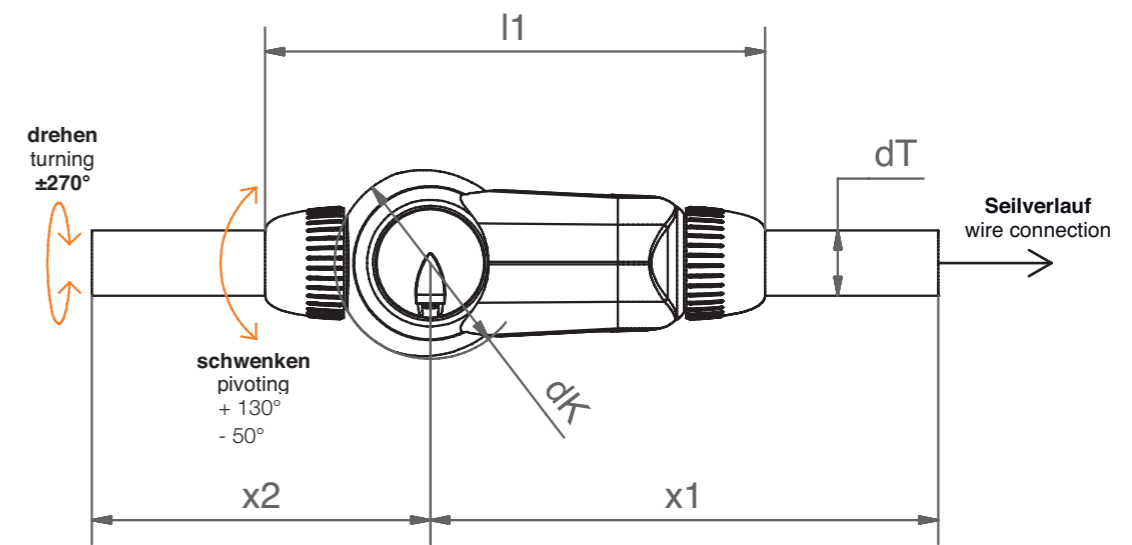
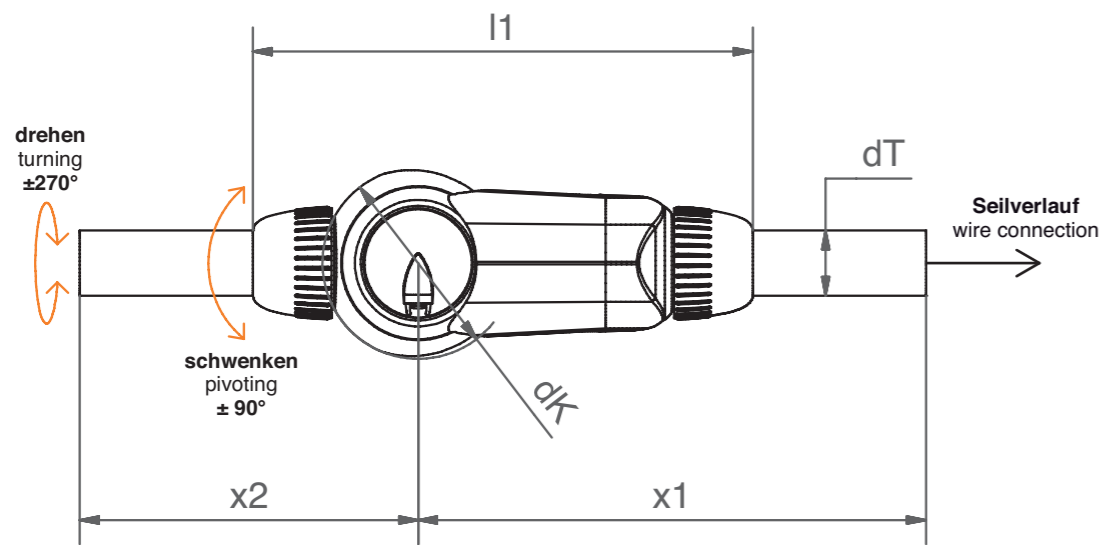
- robolink®-Gelenk: Feinpolyamid PA 2200
- Schrauben: rostfreier Stahl VA
- Seile: Dyneema
- Lager: Alu HC (Alternativ iglidur® J)

Variante des RL-50 Gelenks mit verändertem Arbeitsbereich der Schwenkbewegung.

robolink® joint – optional with angle sensors Material:

- robolink® joint: Fein polyamide PA 2200
- Screws: stainless steel VA
- Wires: Dyneema
- Bearings: aluminum HC (alternatively iglidur® J)

Aluminum version of the RL-50 joint with changed pivot motion operating range.



Abmessungen dimensions [mm]

Preise in € Prices in €

Bestellnummer Part number	Beschreibung description	x1 [mm]	x2 [mm]	l1	dK	dT	1-9 Stück piece	10-24 Stück piece	25-49 Stück piece
RL-50-001	Schwenk-Drehgelenk ± 90° Rotating swivel joint ± 90°	202*	134*	200	76	26	495,-	416,-	371,-
RL-50-001-WS	mit Winkelsensoren ± 90° with angle sensors ± 90°	202*	134*	200	76	26	871,-	732,-	653,-

* Standardrohrlänge = 100 mm; andere Längen möglich.
Standard tube length = 100 mm; other lengths available.

Abmessungen dimensions [mm]

Preise in € Prices in €

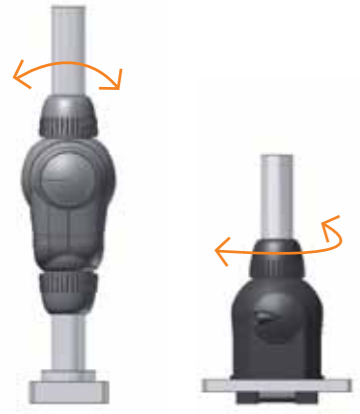
Bestellnummer Part number	Beschreibung description	x1 [mm]	x2 [mm]	l1	dK	dT	1-9 Stück piece	10-24 Stück piece	25-49 Stück piece
RL-50-002	Schwenk-Drehgelenk +130° / -50° Rotating pivot joint +130° / -50°	202*	134*	200	76	26	495,-	416,-	371,-
RL-50-002-WS	mit Winkelsensoren +130° / -50° with angle sensors +130° / -50°	202*	134*	200	76	26	871,-	732,-	653,-

* Standardrohrlänge = 100 mm; andere Längen möglich.
Standard tube length = 100 mm; other lengths available.

31 Varianten / Unendliche Möglichkeiten* 31 versions / infinite possibilities*

1 DOF:

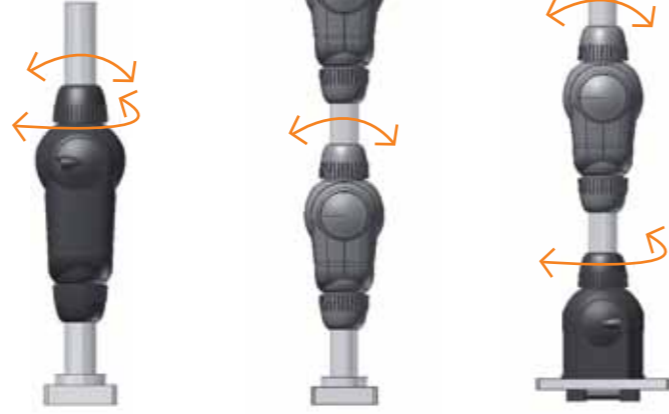
Ab 329,-*
starting at 329,-*



RL-50-DOF1-01 RL-50-DOF1-02

2 DOF:

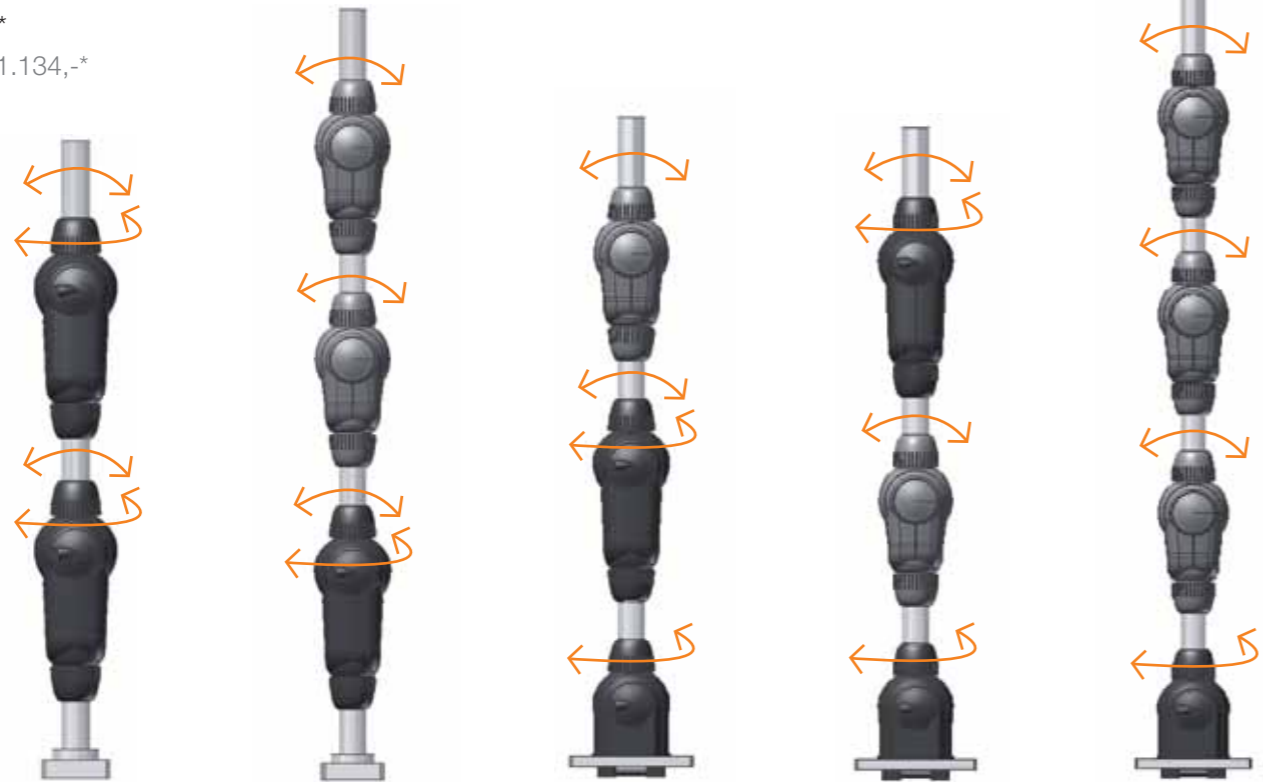
Ab 495,-*
starting at 495,-*



RL-50-DOF2-03 RL-50-DOF2-05 RL-50-DOF2-06

4 DOF:

Ab 1.134,-*
starting at 1.134,-*



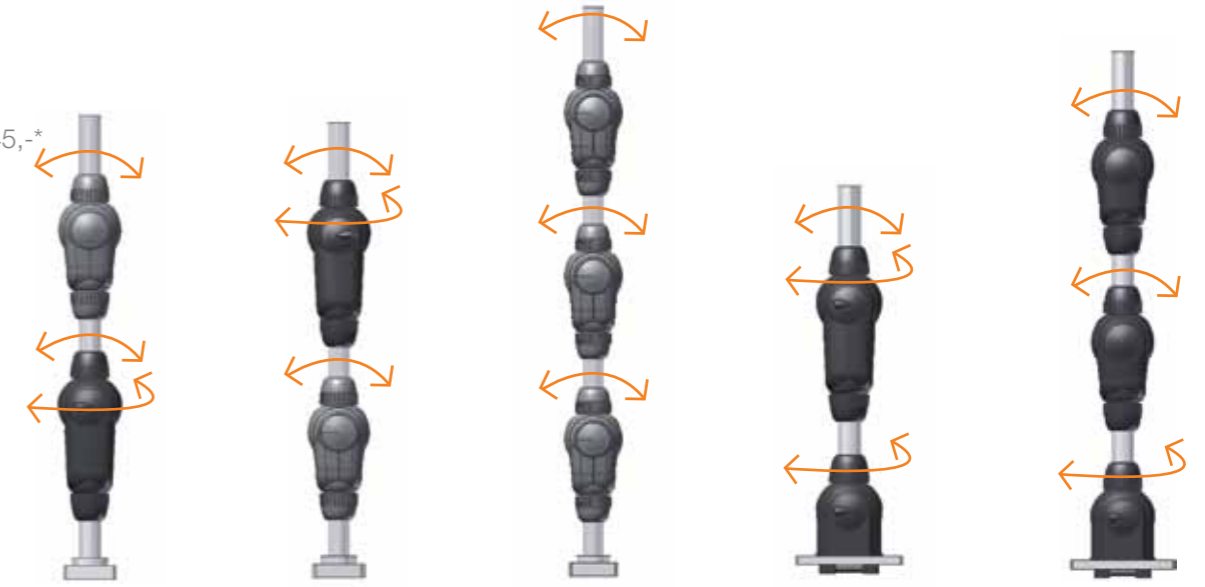
RL-50-DOF4-15 RL-50-DOF4-19 RL-50-DOF4-21 RL-50-DOF4-23 RL-50-DOF4-25

Alle Systeme werden standardmäßig mit Aluminiumrohren der Länge IT=100 mm ausgeliefert. Die angegebenen Preise und x-Maße gelten für diese Konfiguration. Individuell andere Längen oder Materialien der Stangen sind in mm Abstufungen möglich.

All systems are shipped standard with aluminum tubes of length IT = 100 mm. The quoted prices and x-dimensions apply to these configurations. Custom lengths or tube materials are possible in mm increments.

3 DOF:

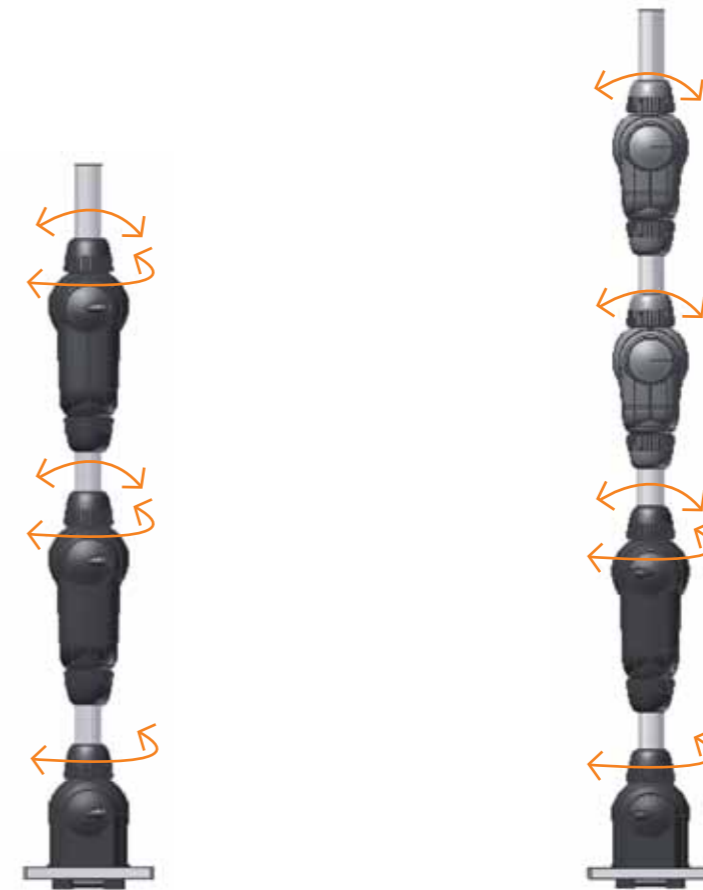
Ab 845,-*
starting at 845,-*



RL-50-DOF3-07 RL-50-DOF3-09 RL-50-DOF3-11 RL-50-DOF3-12 RL-50-DOF3-14

5 DOF:

Ab 1.484,-*
starting at 1.484,-*

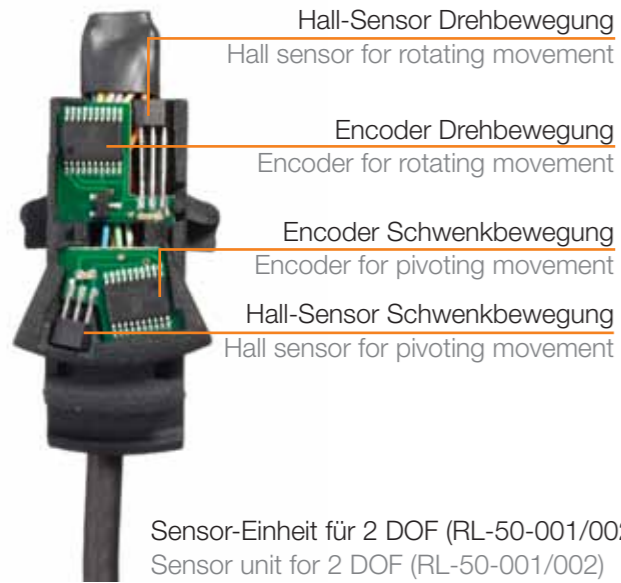


RL-50-DOF5-26 RL-50-DOF5-30

* Systempreis in Euro bei Abnahme 1 Stück inkl. Alustangen und Seile (Ohne Sensorik)
* System price in EUR for 1 unit purchases, incl. aluminum tubes and wires (no sensors)

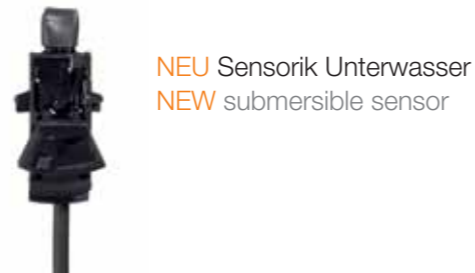
Artikelnummer Part number	Komponenten Components	1-9 Stück piece	10-24 Stück piece	25-49 Stück piece	> 50 Stück piece
RL-50-DOF1-01	PL1	329,00 €	277,00 €	247,00 €	auf Anfrage on request
RL-50-DOF1-02	TL1	350,00 €	294,00 €	263,00 €	auf Anfrage on request
RL-50-DOF2-03	001	495,00 €	416,00 €	372,00 €	auf Anfrage on request
RL-50-DOF2-04	002	495,00 €	416,00 €	372,00 €	auf Anfrage on request
RL-50-DOF2-05	PL1 - PL1	802,00 €	674,00 €	602,00 €	auf Anfrage on request
RL-50-DOF2-06	TL1 - PL1	679,00 €	571,00 €	510,00 €	auf Anfrage on request
RL-50-DOF3-07	001 - PL1	968,00 €	814,00 €	726,00 €	auf Anfrage on request
RL-50-DOF3-08	002 - PL1	968,00 €	814,00 €	726,00 €	auf Anfrage on request
RL-50-DOF3-09	PL1 - 001	968,00 €	814,00 €	726,00 €	auf Anfrage on request
RL-50-DOF3-10	PL1 - 002	968,00 €	814,00 €	726,00 €	auf Anfrage on request
RL-50-DOF3-11	PL1 - PL1 - PL1	1.275,00 €	1.071,00 €	957,00 €	auf Anfrage on request
RL-50-DOF3-12	TL1 - 001	845,00 €	710,00 €	634,00 €	auf Anfrage on request
RL-50-DOF3-13	TL1 - 002	845,00 €	710,00 €	634,00 €	auf Anfrage on request
RL-50-DOF3-14	TL1 - PL1 - PL1	1.152,00 €	968,00 €	864,00 €	auf Anfrage on request
RL-50-DOF4-15	001 - 001	1.134,00 €	953,00 €	851,00 €	auf Anfrage on request
RL-50-DOF4-16	001 - 002	1.134,00 €	953,00 €	851,00 €	auf Anfrage on request
RL-50-DOF4-17	002 - 001	1.134,00 €	953,00 €	851,00 €	auf Anfrage on request
RL-50-DOF4-18	002 - 002	1.134,00 €	953,00 €	851,00 €	auf Anfrage on request
RL-50-DOF4-19	001 - PL1 - PL1	1.441,00 €	1.211,00 €	1.081,00 €	auf Anfrage on request
RL-50-DOF4-20	002 - PL1 - PL1	1.441,00 €	1.211,00 €	1.081,00 €	auf Anfrage on request
RL-50-DOF4-21	TL1 - 001 - PL1	1.318,00 €	1.108,00 €	989,00 €	auf Anfrage on request
RL-50-DOF4-22	TL1 - 002 - PL1	1.318,00 €	1.108,00 €	989,00 €	auf Anfrage on request
RL-50-DOF4-23	TL1 - PL1 - 001	1.318,00 €	1.108,00 €	989,00 €	auf Anfrage on request
RL-50-DOF4-24	TL1 - PL1 - 002	1.318,00 €	1.108,00 €	989,00 €	auf Anfrage on request
RL-50-DOF4-25	TL1 - PL1 - PL1 - PL1	1.625,00 €	1.365,00 €	1.219,00 €	auf Anfrage on request
RL-50-DOF5-26	TL1 - 001 - 001	1.484,00 €	1.247,00 €	1.113,00 €	auf Anfrage on request
RL-50-DOF5-27	TL1 - 001 - 002	1.484,00 €	1.247,00 €	1.113,00 €	auf Anfrage on request
RL-50-DOF5-28	TL1 - 002 - 001	1.484,00 €	1.247,00 €	1.113,00 €	auf Anfrage on request
RL-50-DOF5-29	TL1 - 002 - 002	1.484,00 €	1.247,00 €	1.113,00 €	auf Anfrage on request
RL-50-DOF5-30	TL1 - 001 - PL1 - PL1	1.791,00 €	1.505,00 €	1.344,00 €	auf Anfrage on request
RL-50-DOF5-31	TL1 - 002 - PL1 - PL1	1.791,00 €	1.505,00 €	1.344,00 €	auf Anfrage on request

Artikelnummer Part number	Komponenten Components	1-9 Stück piece	10-24 Stück piece	25-49 Stück piece	> 50 Stück piece
RL-50-DOF1-01-WS	PL1	471,00 €	396,00 €	354,00 €	auf Anfrage on request
RL-50-DOF1-02-WS	TL1	492,00 €	414,00 €	369,00 €	auf Anfrage on request
RL-50-DOF2-03-WS	001	871,00 €	732,00 €	654,00 €	auf Anfrage on request
RL-50-DOF2-04-WS	002	871,00 €	732,00 €	654,00 €	auf Anfrage on request
RL-50-DOF2-05-WS	PL1 - PL1	1.086,00 €	913,00 €	815,00 €	auf Anfrage on request
RL-50-DOF2-06-WS	TL1 - PL1	963,00 €	809,00 €	723,00 €	auf Anfrage on request
RL-50-DOF3-07-WS	001 - PL1	1.486,00 €	1.249,00 €	1.115,00 €	auf Anfrage on request
RL-50-DOF3-08-WS	002 - PL1	1.486,00 €	1.249,00 €	1.115,00 €	auf Anfrage on request
RL-50-DOF3-09-WS	PL1 - 001	1.486,00 €	1.249,00 €	1.115,00 €	auf Anfrage on request
RL-50-DOF3-10-WS	PL1 - 002	1.486,00 €	1.249,00 €	1.115,00 €	auf Anfrage on request
RL-50-DOF3-11-WS	PL1 - PL1 - PL1	1.701,00 €	1.429,00 €	1.276,00 €	auf Anfrage on request
RL-50-DOF3-12-WS	TL1 - 001	1.363,00 €	1.145,00 €	1.023,00 €	auf Anfrage on request
RL-50-DOF3-13-WS	TL1 - 002	1.363,00 €	1.145,00 €	1.023,00 €	auf Anfrage on request
RL-50-DOF3-14-WS	TL1 - PL1 - PL1	1.578,00 €	1.326,00 €	1.184,00 €	auf Anfrage on request
RL-50-DOF4-15-WS	001 - 001	1.886,00 €	1.585,00 €	1.415,00 €	auf Anfrage on request
RL-50-DOF4-16-WS	001 - 002	1.886,00 €	1.585,00 €	1.415,00 €	auf Anfrage on request
RL-50-DOF4-17-WS	002 - 001	1.886,00 €	1.585,00 €	1.415,00 €	auf Anfrage on request
RL-50-DOF4-18-WS	002 - 002	1.886,00 €	1.585,00 €	1.415,00 €	auf Anfrage on request
RL-50-DOF4-19-WS	001 - PL1 - PL1	2.101,00 €	1.765,00 €	1.576,00 €	auf Anfrage on request
RL-50-DOF4-20-WS	002 - PL1 - PL1	2.101,00 €	1.765,00 €	1.576,00 €	auf Anfrage on request
RL-50-DOF4-21-WS	TL1 - 001 - PL1	1.978,00 €	1.662,00 €	1.484,00 €	auf Anfrage on request
RL-50-DOF4-22-WS	TL1 - 002 - PL1	1.978,00 €	1.662,00 €	1.484,00 €	auf Anfrage on request
RL-50-DOF4-23-WS	TL1 - PL1 - 001	1.978,00 €	1.662,00 €	1.484,00 €	auf Anfrage on request
RL-50-DOF4-24-WS	TL1 - PL1 - 002	1.978,00 €	1.662,00 €	1.484,00 €	auf Anfrage on request
RL-50-DOF4-25-WS	TL1 - PL1 - PL1 - PL1	2.193,00 €	1.843,00 €	1.645,00 €	auf Anfrage on request
RL-50-DOF5-26-WS	TL1 - 001 - 001	2.378,00 €	1.998,00 €	1.784,00 €	auf Anfrage on request
RL-50-DOF5-27-WS	TL1 - 001 - 002	2.378,00 €	1.998,00 €	1.784,00 €	auf Anfrage on request
RL-50-DOF5-28-WS	TL1 - 002 - 001	2.378,00 €	1.998,00 €	1.784,00 €	auf Anfrage on request
RL-50-DOF5-29-WS	TL1 - 002 - 002	2.378,00 €	1.998,00 €	1.784,00 €	auf Anfrage on request
RL-50-DOF5-30-WS	TL1 - 001 - PL1 - PL1	2.593,00 €	2.179,00 €	1.945,00 €	auf Anfrage on request
RL-50-DOF5-31-WS	TL1 - 002 - PL1 - PL1	2.593,00 €	2.179,00 €	1.945,00 €	auf Anfrage on request



Standard Sensorik:
Magnetische inkrementelle Winkelsensoren.
Die Sensoren haben eine Auflösung von ~0,07° je Achse.
Alle Sensoreinheiten einbaufertig für die jeweiligen Gelenke. Jeweils inkl. 3 m Sensorleitung (6-adrig je DOF)

Standard sensors:
magnetic incremental angle sensors.
The sensors have a resolution of 0.07° per axis. All sensor units are ready to be installed for the respective joints. Each with 3 m sensor cable (6 leads for each DOF)



Belegung Sensorleitung
Configuration sensor line

Schwenkbewegung pivoting movement

+ 5V	rot red
GND	schwarz black
Hall-Sensor	weiß white
Encoder Index	grün green
Encoder Channel A	blau blue
Encoder Channel B	gelb yellow

Drehbewegung rotating movement

+ 5V	rot/blau red/blue
GND	braun brown
Hall-Sensor	grau grey
Encoder Index	grau/rosa grey/rose
Encoder Channel A	violett violet
Encoder Channel B	rosa rose

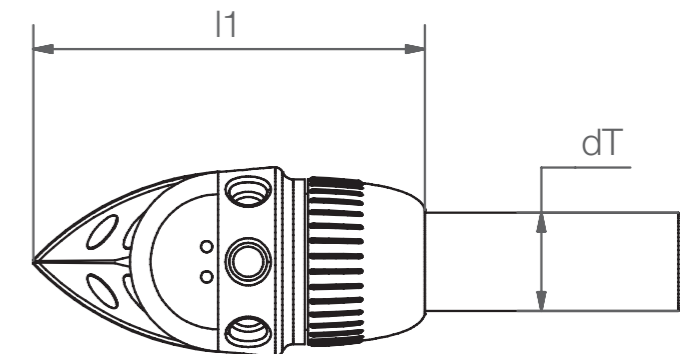
Beschreibung Sensorleitung
Description sensor line

Hersteller manufacturer	igus®
Leitung line name	FIXFLEX FF900.11.282
Aderzahl number of conductors	2 x 6
Aderquerschnitt conductor cross section	0,09 mm ² 0,09 mm ²
Leitungsdurchmesser line diameter	3,9 mm 3,9 mm
Einsatz usage	from 04.2012 from 04.2012

Andere Greifer adaptierbar Other grippers can be adapted



Unterschiedliche Greifer sind adaptierbar. Standardadapterstücke (aus PA 2200) aktuell für folgende Produkte verfügbar:
FESTO: DHPS-10-A-NC; HGWM-08-Ex-G7; HGWM-12-EX-G7; adaptiver Gripper. SCHUNK: SGB-32; SGW-40.
Various grippers can be adapted. Standard adapters (made from PA 2200) currently available for the following products:
FESTO: DHPS-10-A-NC; HGWM-08-Ex-G7; HGWM-12-EX-G7; adaptiver Gripper. SCHUNK: SGB-32; SGW-40.



- NEU robolink®-Seilzuggreifer
- Material: PA 2200
- Zugkraft offen, Federkraft geschlossen
- Anschluss robolink® Rohr
- NEW robolink® cable gripper
- material: PA 2200
- tensile force open, spring force closed
- robolink® tube connector

Abmessungen dimensions [mm]

Bestellnummer Part number	dT	l1	1-9 Stück piece	10-24 Stück piece	25-49 Stück piece	> 50 Stück piece
RL-Gripper	26	105			auf Anfrage on request	

Antriebsmöglichkeit igus®-Motoren Drive options igus® motors



Technische Daten Technical data

Motor		NEMA 17	NEMA 23
Maximalspannung	Maximum voltage	60 VDC	60 VDC
Nennspannung	Nominal voltage	24-48 VDC	24-48 VDC
Nennstrom	Nominal current	1,8 A	4,2 A
Haltemoment	Holding torque	0,5 Nm	2 Nm
Flanschmaß	Distance over hubs	42 mm	56 mm

Preise in € Prices in €

Artikelnummer	Beschreibung	Pro Stück
Part number	description	piece
MOT-AN-S-060-005-042-L-A-AAA	NEMA17, Litze litz wire	34,70 €
MOT-AN-S-060-005-042-M-A-AAA	NEMA17, Stecker connector	97,00 €
MOT-AN-S-060-020-056-L-A-AAA	NEMA23, Litze litz wire	69,80 €
MOT-AN-S-060-020-056-M-A-AAA	NEMA23, Stecker connector	118,00 €

Antriebsmodul Drive module



Bestehend aus Schrittmotor, Planetengetriebe und spannbarem Antriebsrad, komplett montiert

Consists of step motor, planetary gearbox and adjustable drive wheel, completely assembled

Preise in € Prices in €

Artikelnummer	Beschreibung	Pro Stück
Part number	description	piece
AEM1-17L	NEMA17, Litze litz wire	415,40 €
AEM1-17	NEMA17, Stecker connector	477,70 €
AEM1-23L	NEMA23, Litze litz wire	467,00 €
AEM1-23	NEMA23, Stecker connector	515,20 €

Antriebseinheiten für große Belastungen Heavy duty drive units

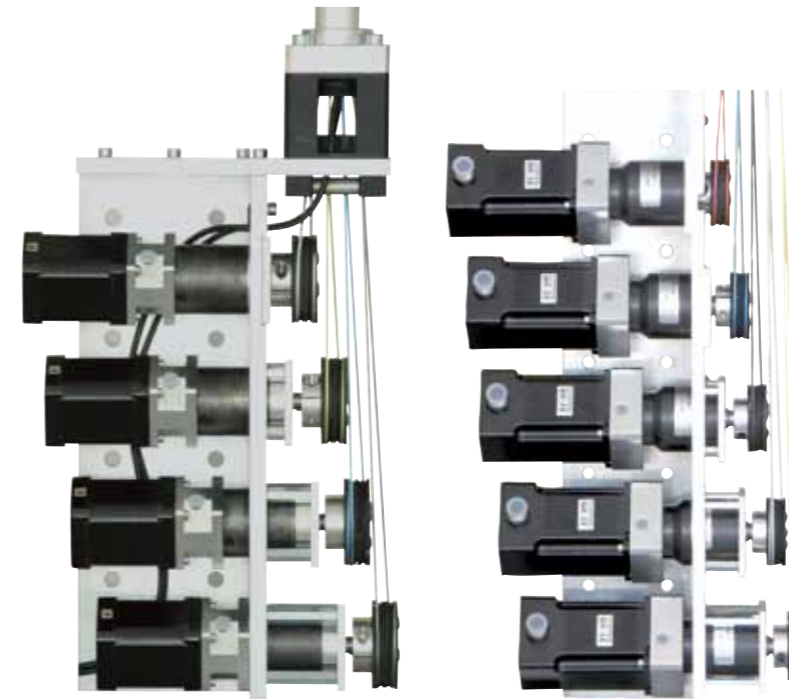


Abb.1 Image 1/2

Abb.2 Image 2/2

NEU: roboLink®-Antriebseinheiten für alle Gelenkarme

- Deutlich erweiterter Arbeitsraum
- Armlänge frei konfigurierbar durch modularen Aufbau
- Antrieb durch Schrittmotoren
- Alternative Antriebs-/Steuerungstechnik problemlos möglich

NEW: roboLink® drive unit for all articulated arms

- Significantly enhanced working space
- Freely configurable arm length through modular design
- Drive with stepper motors by igus®
- Alternative drive/control systems easily possible

Abmessungen dimensions [mm]

Preise in € Prices in €

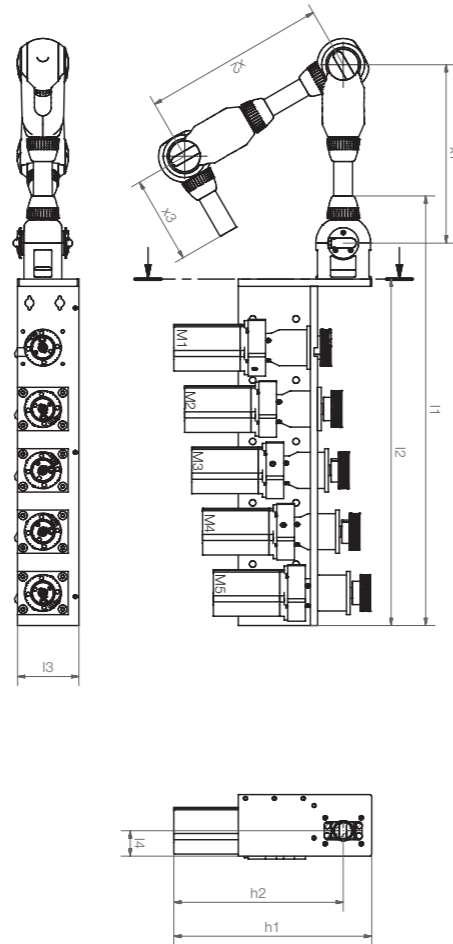
	Artikelnummer	Beschreibung	zum Anschluss eines Standard- oder Schwenkgelenkes (mit WSU8-01) Abb. 1 to connect a standard or pivot joint (with WSU8-01) image 1	zum Anschluss eines Drehgelenkes (ohne WSU8-01) Abb.2 to connect a rotating joint (w/o WSU8-01) image 2
	Part number	description		
3 DOF	AEK3-17L	NEMA17, Litze litz wire	1.824,24 €	1.647,24 €
	AEK3-17	NEMA17, Stecker connector	2.011,14 €	1.834,14 €
	AEK3-23L	NEMA23, Litze litz wire	2.040,39 €	1.863,39 €
	AEK3-23	NEMA23, Stecker connector	2.184,99 €	2.007,99 €
4 DOF	AEK4-17L	NEMA17, Litze litz wire	2.296,43 €	2.119,43 €
	AEK4-17	NEMA17, Stecker connector	2.545,63 €	2.368,63 €
	AEK4-23L	NEMA23, Litze litz wire	2.570,60 €	2.393,60 €
	AEK4-23	NEMA23, Stecker connector	2.763,40 €	2.586,40 €
5 DOF	AEK5-17L	NEMA17, Litze litz wire	2.811,10 €	2.634,10 €
	AEK5-17	NEMA17, Stecker connector	3.122,60 €	2.945,60 €
	AEK5-23L	NEMA23, Litze litz wire	3.147,10 €	2.970,10 €
	AEK5-23	NEMA23, Stecker connector	3.388,10 €	3.211,10 €

Bsp.: 5 DOF Arm mit Antriebseinheit NEMA 23 Example: 5 DOF arm with NEMA 23 drive unit



- roboLink®-Antriebseinheit mit 5-Achs-Gelenkarm
- Deutlich erweiterter Arbeitsraum
 - Armlänge frei konfigurierbar durch modularen Aufbau
 - Antrieb durch Schrittmotoren
 - Alternative Antriebs-/Steuerungstechnik problemlos möglich

- roboLink® drive unit for a 5 DOF articulated arm
- Significantly enhanced working space
 - Freely configurable arm length through modular design
 - Drive with stepper motors by igus®
 - Alternative drive/control systems easily possible

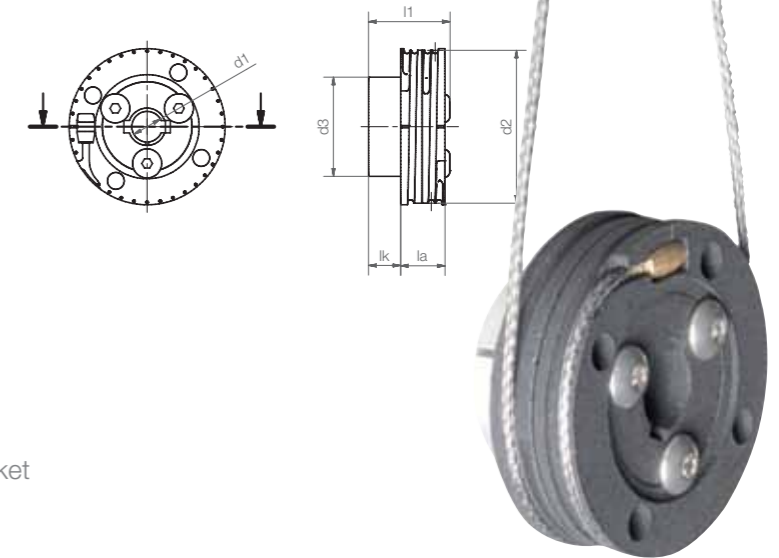


Abmessungen dimensions [mm]

Bestellnummer Part number	für Motor for motor	dT	h1	h2	l1	l2	l3	l4	1 Stück piece
RL-50-DOF5-28-AEK5-17	NEMA 17	26	240	197,5	530	410	75	32,5	ab 4.118,10 €
RL-50-DOF5-28-WS-AEK5-17	NEMA 17	26	240	197,5	530	410	75	32,5	ab 5.012,10 €
RL-50-DOF5-28-AEK5-23	NEMA 23	26	275	235	600	480	85	35	ab 4.454,10 €
RL-50-DOF5-28-WS-AEK5-23	NEMA 23	26	275	235	600	480	85	35	ab 5.348,10 €

Antriebstechnik für roboLink® Drive systems for roboLink®

- Spannbares roboLink®-Antriebsrad
- Geteilte Ausführung
 - Maßlich wie RL-ZA001-0250
 - Einfaches Nachspannen der Antriebsseile
 - Lösen und Klemmen mit Inbusschrauben
 - Optional mit igus®-Spannwerkzeugen

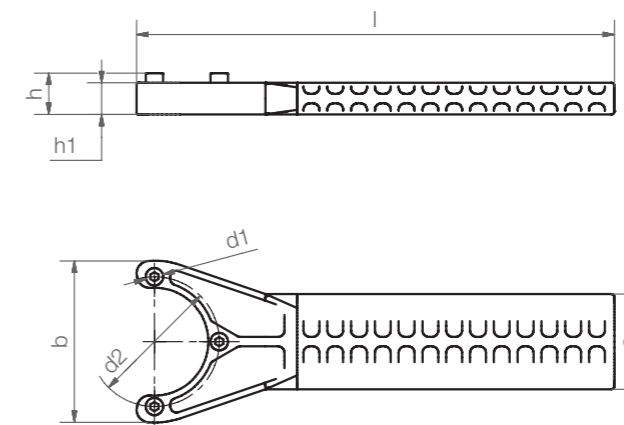


- Tensible roboLink® drive wheel
- Split version
 - Same measures as RL-ZA001-0250
 - Easy-tensioning of the drive ropes
 - Releasing and clamping with hexagon socket
 - Optional with igus® clamping tools

Abmessungen dimensions [mm]

Bestellnummer Part number	d1	d2	d3	l1	lA	lk	1-9 Stück piece	10-24 Stück piece	25-50 Stück piece	> 50 Stück piece
RL-ZA011-0250	4-12	50	32	26,7	14,5	11	68,85 €	57,38 €	45,90 €	auf Anfrage on request

Spannwerkzeug Clamping tool



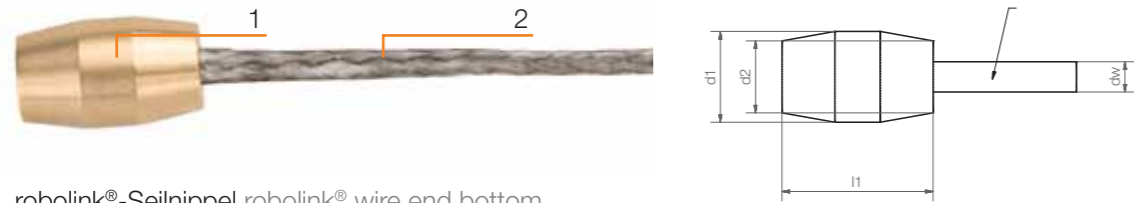
- Spannwerkzeug
- Einfaches Seilspannen
 - Für geteiltes Antriebsrad RL-ZA011-0250
 - Material: PA2200 / VA
 - Preise auf Anfrage

- Clamping tool
- Convenient rope tensioning
 - For split drive wheel RL-ZA011-0250
 - Material: PA2200 / VA
 - Prices upon request

Abmessungen dimensions [mm]

Bestellnummer Part number	l	h	h1	a	b	d1	d2	1-9 Stück piece	10-24 Stück piece	25-50 Stück piece	> 50 Stück piece
RL-ZA011-0250-CLMPT	150,6	13	10	30	51	5,5	41	58,80 €	48,75 €	39,20 €	auf Anfrage on request

Seilzugtechnik für robolink® Draw-wire technology for robolink®



robolink®-Seilnippel robolink® wire end bottom
 ● Material: Messing brass

1. Seilnippel wire end bottom

Bestellnummer Part number	d1 [mm]	d2 [mm]	dw [mm]	l1 [mm]	1-9 Stück piece	10-24 Stück piece	25-50 Stück piece	> 50 Stück piece
RL-SD02-SN01	6	4,8	2,0	10	2,95 €	2,50 €	2,00 €	auf Anfrage on request

2. Dyneema-Seil wire

Bestellnummer Part number	1 €/m	Farbe color
RL-SD02-01*	0,80 €	carbon-grau carbon gray

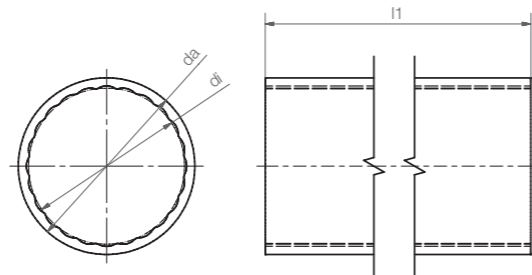
*-xxx = Länge in mm, max. 10.000 mm (weitere Längen und Farben auf Anfrage)
 *-xxx = length in mm, max. 10,000 mm (other lengths and colours on request)

Rohre aus Aluminium, GFK oder CFK Tubes made of aluminium tubes, GFRP or CFRP

- robolink®-Anschlussrohre d26
- Individuelle Konfektionierung (Länge)
 - Innenkontur (Verdrehsicherung)
 - Durchführung von Seilen und Pneumatikschläuchen, Kabeln
 - Korrosionsbeständig
 - Leicht
 - Stabil



- robolink® connecting tubes d26
- Customized assembly (length)
 - Inner contour (anti-twist device)
 - Feedthrough of ropes and pneumatic hoses, cables
 - Corrosion resistant
 - Light
 - Stable

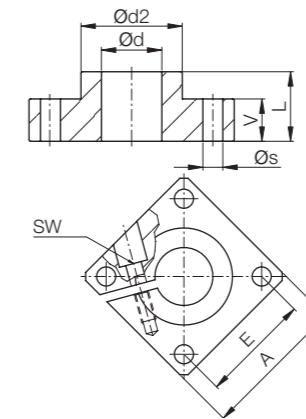


Abmessungen dimensions [mm]

Bestellnummer Part number	da	di	1 €/m	Gewicht weight [g/m]
RL-TAL-26*	-0,1	± 0,05	42,- €	270
RL-TGF-26*	26	23	228,- €	200
RL-TCF-26*	26	23	378,- €	170

*-xxx = Länge (l1) in mm, max. 1.000 mm (weitere Längen auf Anfrage)
 *-xxx = length (l1) in mm, max. 1,000 mm (other lengths on request)

Befestigungstechnik für robolink® Fastening technology for robolink®



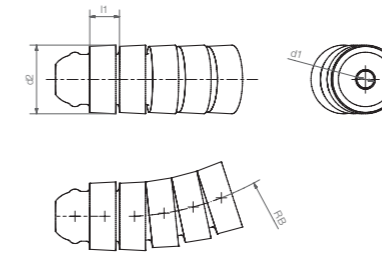
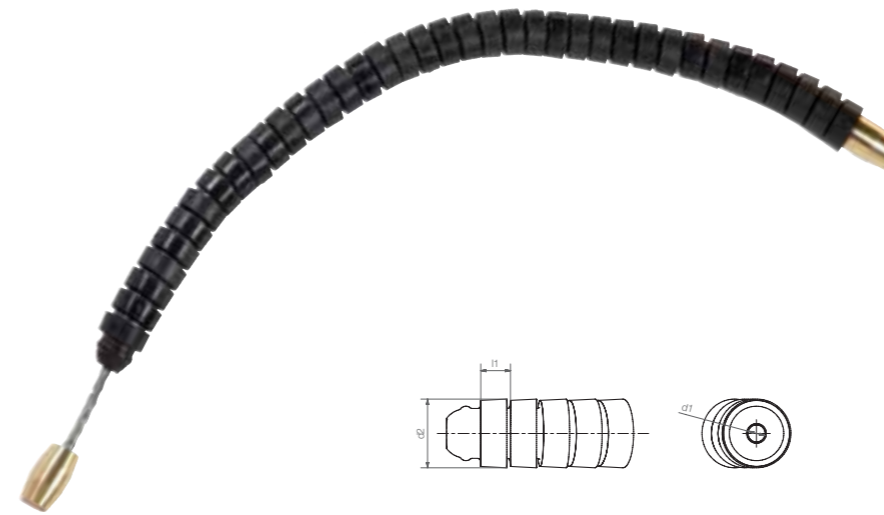
- robolink®-Flanschwellenbock
- Material: Aluminium
 - Anschluss an Antriebs-Gehäuse
- robolink® flange shaft support
- Material: aluminum
 - Connection to drive housing

Abmessungen dimensions [mm]

Bestellnummer Part number	Ø d	A	L	Ø d2	E	Ø s	V	SW	Gewicht weight [g]	1-9 Stück piece	10-24 Stück piece	25-49 Stück piece	> 50 Stück piece
RL-TWAF-26	26	60	25	42,0	42 ± 0,15	6,6	16	5	150	30,71 €	28,50 €	27,14 €	auf Anfrage on request

robolink® | Optionales Zubehör Optional accessories

Antriebstechnik für robolink® Drive systems for robolink®



- robolink®-Bowdenzug
- Reißfestes Antriebsseil (3.800 N) mit Dyneema-Seil.
- Außenzugsegmente (RN54)
 - Hohe Flexibilität
 - Hohe axiale Belastbarkeit
 - Biegeradius: 33 mm
 - Witterungsbeständig

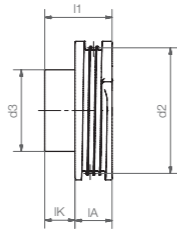
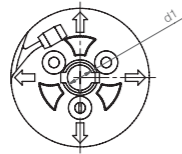
- robolink® Bowden cable
- Tear-resistant drive wire (3800 N) with Dyneema rope.
- Outer draw segments (RN54)
 - High flexibility
 - High axial load capacity
 - Bending radius: 33 mm
 - Weather-resistant

Abmessungen dimensions [mm]

Bestellnummer Part number	d1	d2	l1	RB	1 €/m
RL-SD02-BZ01*	+0,2	8	3,5	33	62,50 €

*-xxx = Länge in mm, ohne Seil
 *-xxx = length in mm, without wire

Antriebstechnik für robolink® Drive systems for robolink®

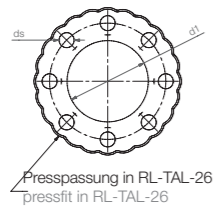


- robolink®-Antriebsrad
- Anschluss an Motoren
 - Getriebewelle d4 - d12 mit/ohne Passfedernut
 - Material: PA2200 und Aluminium
 - 3,5 Seilwindungen = 500 mm Seilweg
- robolink® drive wheel
- Connection to motors
 - Drive shaft d4 - d12 with/without keyway
 - Material: PA2200 and aluminum
 - 3.5 rope coils = 500 mm rope way

Abmessungen dimensions [mm]

Bestellnummer Part number	d1	d2	d3	l1	lA	lK	1-9 Stück piece	10-24 Stück piece	25-50 Stück piece	> 50 Stück piece
RL-ZA001-0250	10	50	32	26	15	11	49,74 €	41,45 €	33,16 €	auf Anfrage on request

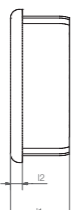
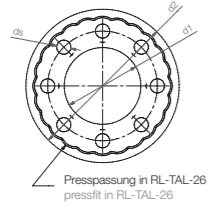
Befestigungstechnik für robolink® Fastening technology for robolink®



- robolink®-Seilführung Rohr
robolink® wire guide tube
- Material: PA2200

Abmessungen dimensions [mm]

Bestellnummer Part number	d1	dS	l1	1-9 Stück piece	10-24 Stück piece	25-49 Stück piece	> 50 Stück piece
RL-TIP-26-01-08	13	2,4	10	11,22 €	9,35 €	7,48 €	auf Anfrage on request

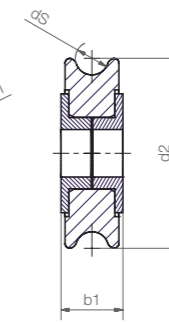
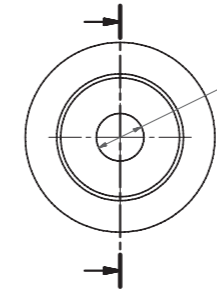


- robolink®-Seilführung Rohrende
robolink® tube end wire guide
- Material: PA2200

Abmessungen dimensions [mm]

Bestellnummer Part number	d1	d2	dS	l1	l2	1-9 Stück piece	10-24 Stück piece	25-49 Stück piece	> 50 Stück piece
RL-TEP-26-01-08	13	26	2,4	10	2	11,22 €	9,35 €	7,48 €	auf Anfrage on request

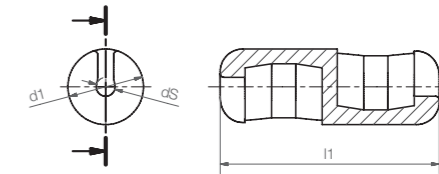
Seilzugtechnik für robolink® Draw-wire technology for robolink®



- robolink®-Seilrolle
- Rolle mit eingepresstem iglidur® G-Gleitlager
- Material: PA2200 und iglidur® G
 - Schmiermittelfrei
 - Leise
 - Korrosionsfrei
- robolink® pulley
- Roller with press-fitted iglidur® G bearing
- Material: PA2200 and iglidur® G
 - Lubricant-free
 - Low noise
 - Corrosion-free

Abmessungen dimensions [mm]

Bestellnummer Part number	b1	d1	d2	dS	1-9 Stück piece	10-24 Stück piece	25-50 Stück piece	> 50 Stück piece
RL-SD-SR-02-0312-04	3,9 ± 0,1	3,0	12,0	2,0	8,67 €	7,23 €	5,78 €	auf Anfrage on request
RL-SD-SR-02-0412-05	4,9	4,0	12,0	2,0	8,67 €	7,23 €	5,78 €	auf Anfrage on request

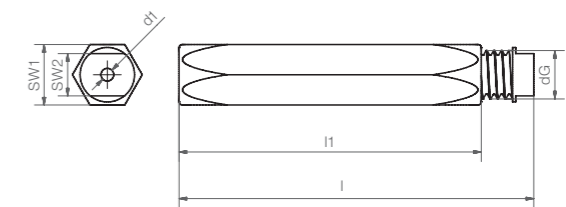


- robolink®-Seilverbinder robolink® wire connector
- Material: PA2200

Abmessungen dimensions [mm]

Bestellnummer Part number	d1	dS	l1	l2	1-9 Stück piece	10-24 Stück piece	25-50 Stück piece	> 50 Stück piece
RL-SD02-SC01	10	2	29	10	9,06 €	7,55 €	6,04 €	auf Anfrage on request

- robolink®-Seilspanner robolink® wire tensioner
- Material: PA2200



Abmessungen dimensions [mm]

Bestellnummer Part number	d1	dG	l1	l	SW1	SW2	1-9 Stück piece	10-24 Stück piece	25-50 Stück piece	> 50 Stück piece
RL-SD02-SC02	2,0	M8	50	60-75	10,0	7,0	16,69 €	13,95 €	11,16 €	auf Anfrage on request

igus®.de/20h

Bestellen bis zur Tagesschau. Werktaglich bestellen von 7.00–20.00 Uhr, Sa. 8.00–12.00 Uhr. Keine Mindestbestellmenge, keine Zuschlage. Prompte Auslieferung.
Ordering and deliveries weekdays from 7.00 am to 8.00 pm, Saturday from 8.00 am to 12.00 pm. No minimum order quantities, no surcharges. 80,000 products available ex-stock. Quick delivery. www.igus.de www.igus.eu

igus®.de/24

Online einkaufen – 24 h! Online shopping –24h!
Mehr Kataloge und Broschuren online – www.igus.de/downloads
More catalogs and brochures online – www.igus.eu/downloads



In Minuten online konfiguriert...
...per Telefon, Fax, E-Mail oder Internet bestellt...
...in Stunden geliefert...
...fur Jahre gebaut!
Configured in minutes...
...ordered by phone, fax, e-mail or internet...
...delivered in hours...
...made for years!

/9001.2008

Zertifiziert nach DIN ISO 9001:2008
Certified according to DIN ISO 9001:2008

igus®.de...

igus® GmbH Spicher Strae 1a 51147 Koln Cologne
Tel. Phone +49 22 03/96 49-409 Fax +49 22 03/96 49-222
info@igus.de www.igus.de www.igus.eu

MAT0071620.25 Stand Issue 04/2012
Technische anderungen vorbehalten Subject to change